

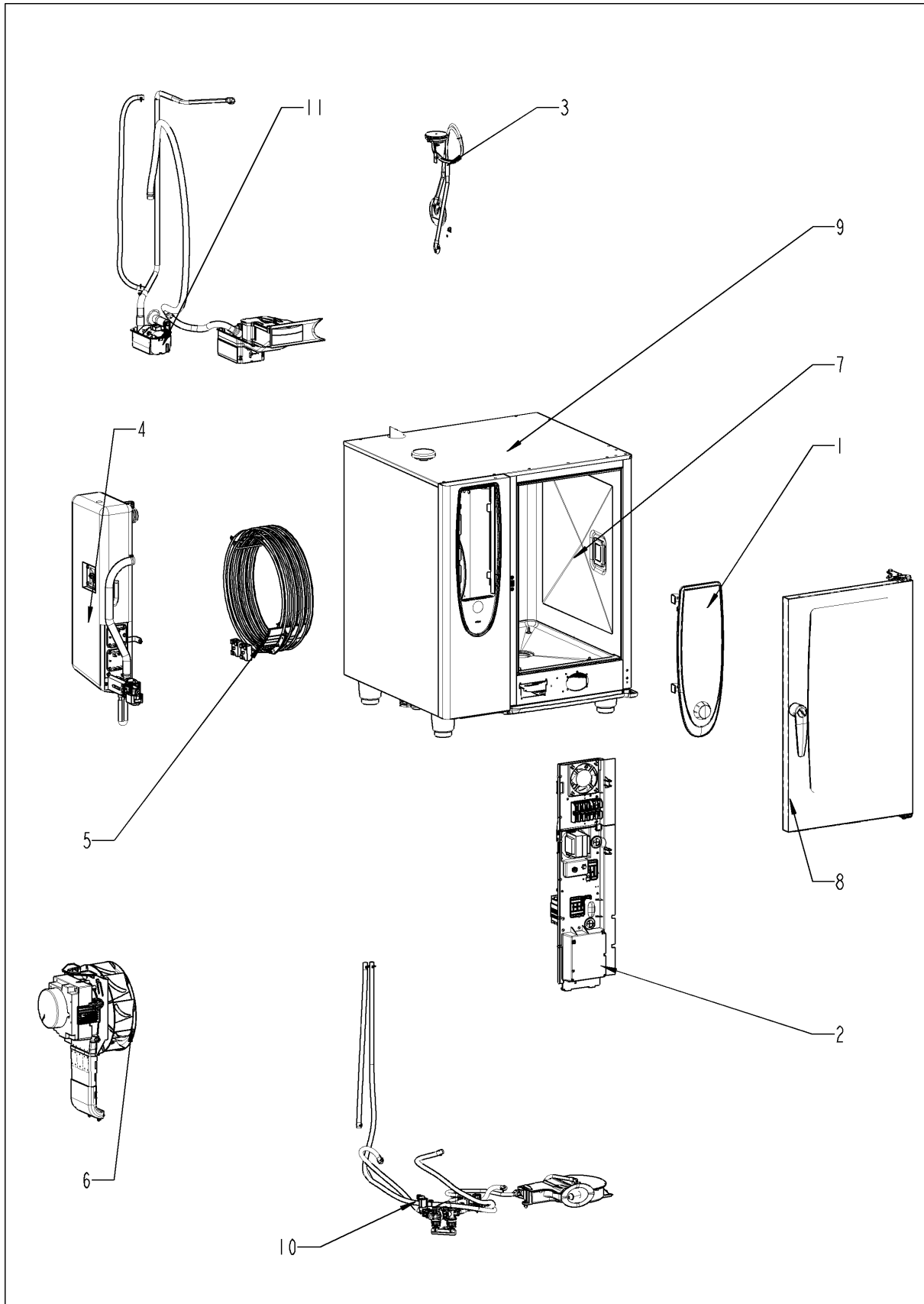
Serviceilekatalog

SelfCooking Center® Linie SelfCooking Center 101E

Gültig ab 10/2008



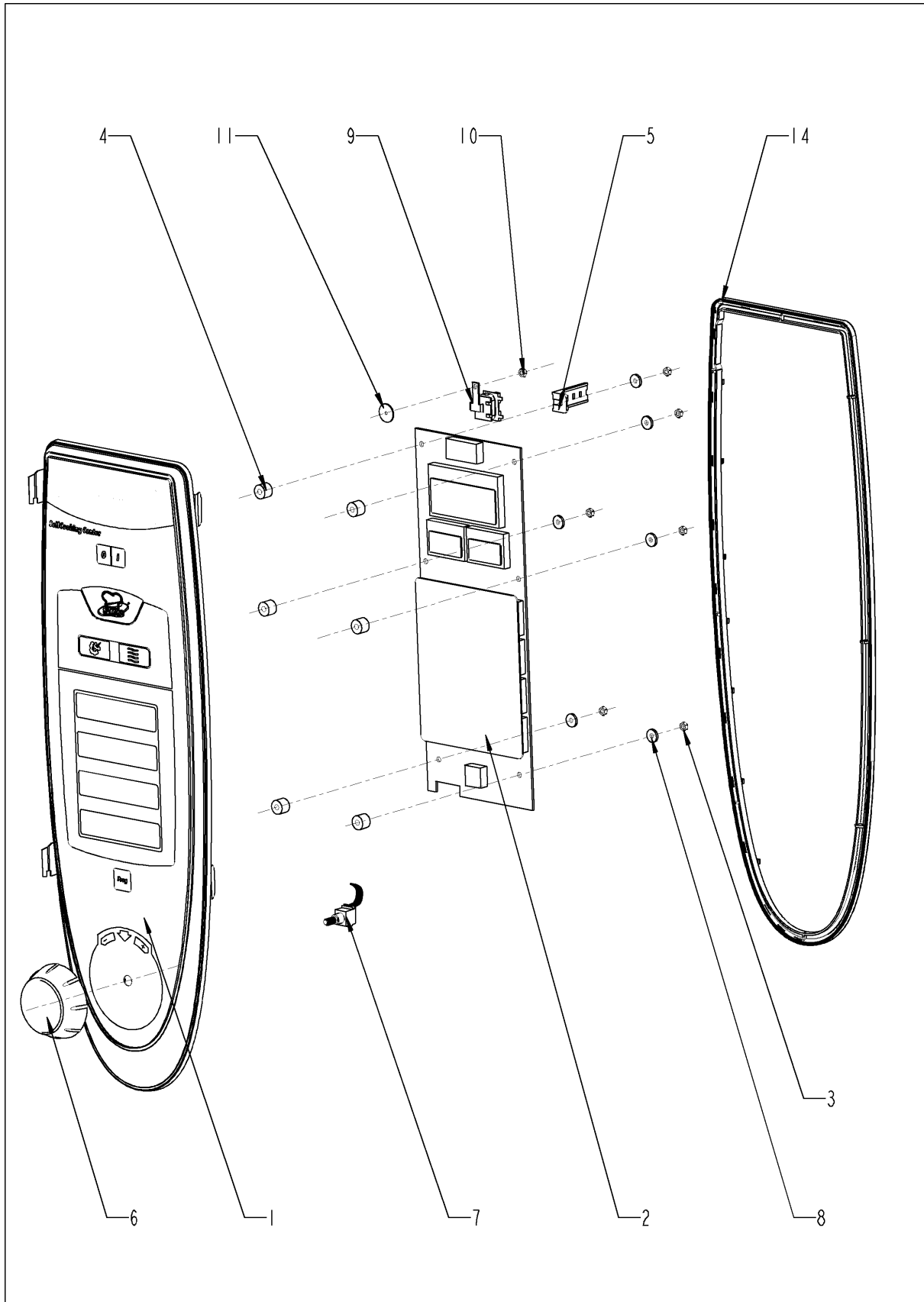
Übersicht



Übersicht

Pos.	Baugruppe	Seite
1	Bedienblende	4
2	Elektromontage	6
3	ClimaPlus	10
4	Dampfgenerator	12
5	Dampfgenerator	18
6	Heißluftheizung	20
6	Motor und Lüfterrad	22
7	Garraum	26
8	Tür	30
9	Außenmantel	34
10	Wasser	38
11	CleanJet + Care	40
13	Sonstiges	

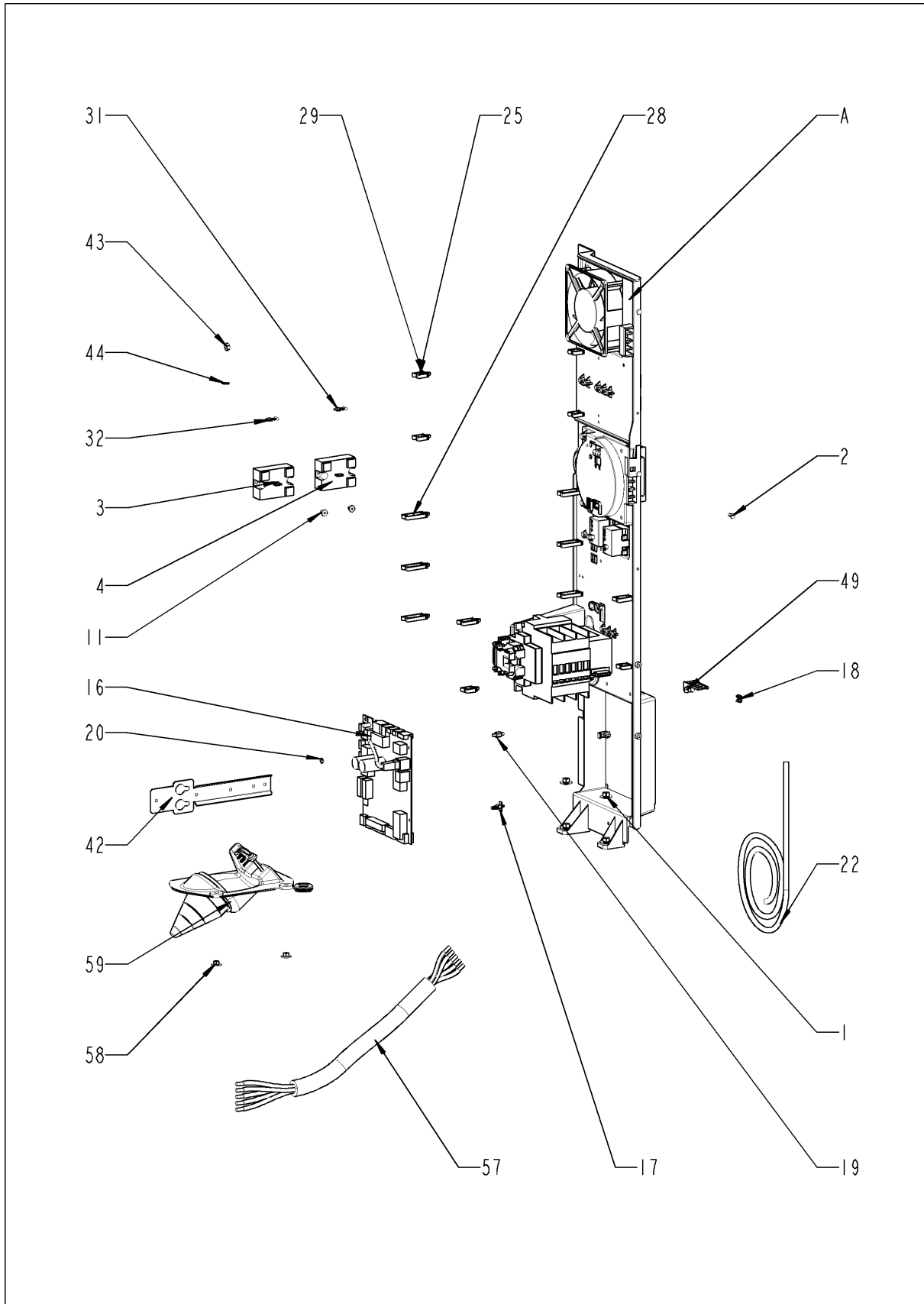
Bedienblende



Bedienblende

Pos.	Artikelnummer	Benennung	Menge
1	87.00.000	Blendeneinsatz mit Folie	1
2	siehe Schaltplan	Bedienplatine	
3	10.00.916	Flanschmutter M4 m. Unterkopfverzahnung	6
4	10.00.355	Distanzhülse schwarz	6
5	2020.0400	Kabelstammhalter kurz für Kabelbaumbef.	1
6	16.00.232	Knebel f. Impulsgeber blau	1
7	siehe Schaltplan	Impulsgeber	
9	siehe Schaltplan	Alarmsummer	
10	1104.0121	Sechskantmutter M4, selbstsichernd	1
11	5110.1029	Dichtung Betriebsartenschalter	1
14	16.00.387	Halter f. Dichtlippe + Dichtlippe	1

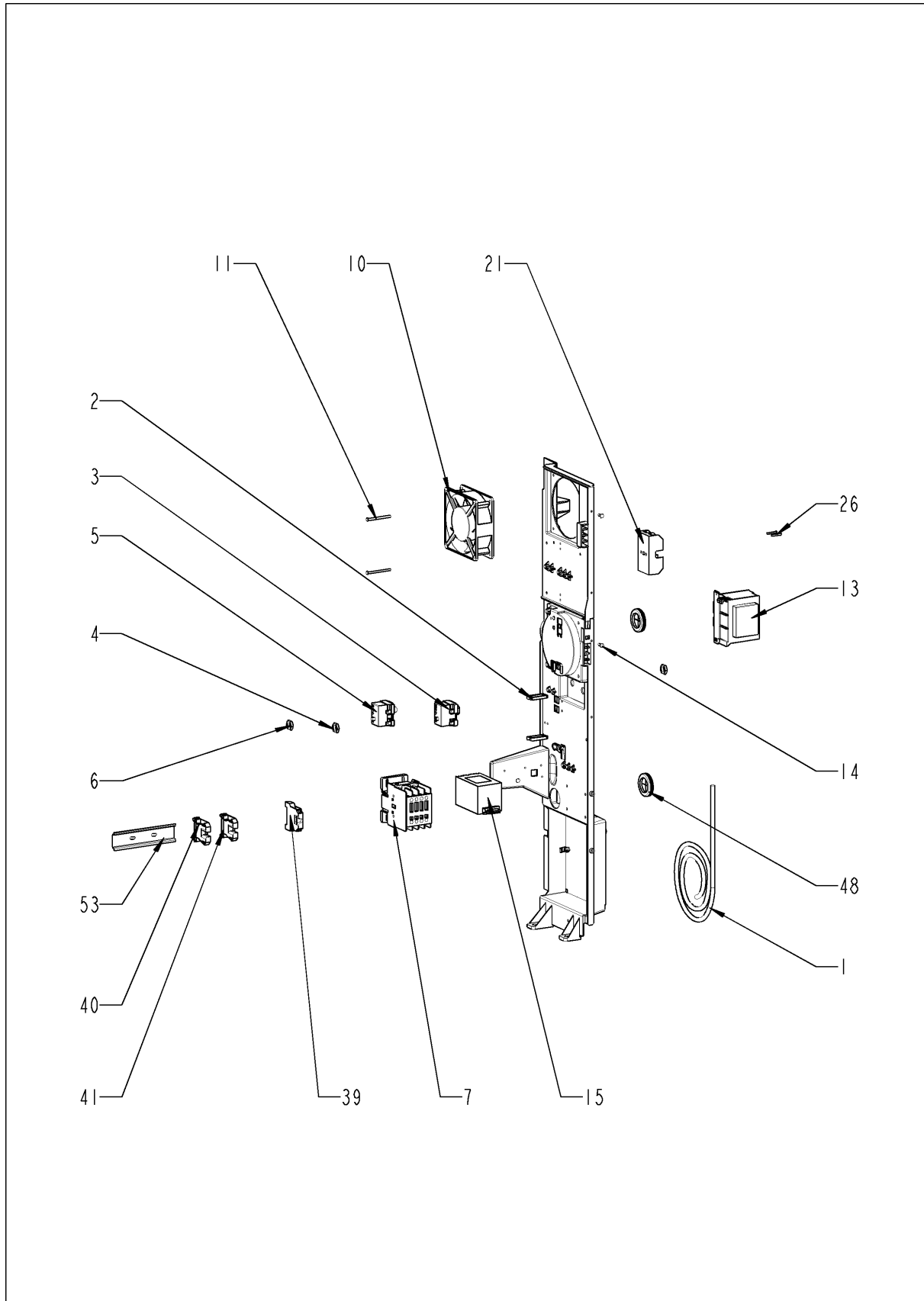
Elektromontage



Elektromontage

Pos.	Artikelnummer	Benennung	Menge
1	10.00.709	Flanschmutter M6 m. Unterkopfverzahnung	2
2	10.00.239	EJOT PT-Schraube Torx 4x10	5
3	siehe Schaltplan	Leistungshalbleiter SSR	
4	siehe Schaltplan	Leistungshalbleiter SSR	
11	10.00.507	Zylinderschraube Torx 5/16" T20	6
12	10.00.706	Linsenschraube T20 M4x10 selbstformend	4
16	siehe Schaltplan	Relaiskarte (I/O-Karte)	
17	40.00.417	Halteclip f. Platine	1
18	1104.0801	Käfigmutter M4	1
19	10.00.243	Abstandshalter M4x8	1
20	1104.0120	Sechskantmutter M4	1
22	40.00.471	Datentransferkabel 0.8m	1
22	40.00.471	Datentransferkabel 0.8m	1
25	10.00.112	Kabel-Clip kurz	4
28	10.00.111	Kabel-Clip lang	5
28	10.00.111	Kabel-Clip lang	1
29	10.00.112	Kabel-Clip kurz	2
31	10.00.471	Kabelhalter d10-12mm	3
32	10.00.471	Kabelhalter d10-12mm	3
42	40.01.086	Halterung f. Kabelführung	1
43	1106.0160	Sechskantmutter M6	1
44	1206.0120	Zahnscheibe A6,4	1
49	2020.0400	Kabelstammhalter kurz für Kabelbaumbef.	1
57	siehe Schaltplan	Netzkabel 5x4mm ² 3m	
58	1105.0121	Sechskant-Combimutter M5 verzinkt	2
59	40.00.306	Kabeleinführung kpl.	1
A		Elektromontage	1

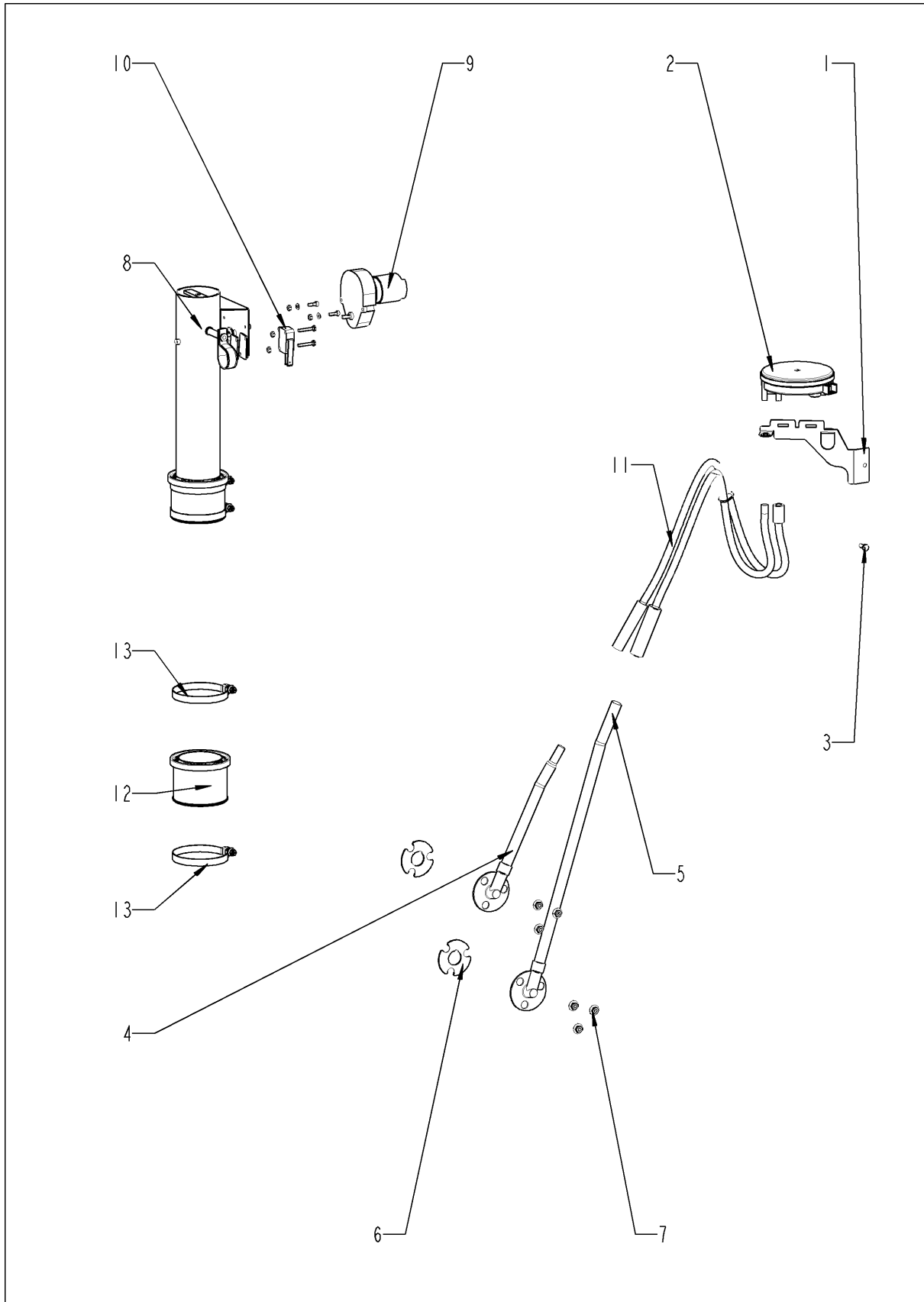
Elektromontage



Elektromontage

Pos.	Artikelnummer	Benennung	Menge
1	40.02.927	Steuerstamm	1
2	10.00.111	Kabel-Clip lang	4
3	siehe Schaltplan	Trockengehschutz 183°	
4	3014.0302	Sechskantmutter M10 f.Trockengehschutz	1
5	siehe Schaltplan	Sicherheitstemperaturbegrenzer 365°C	
6	3014.0327	Sechskantmutter M10x1,0	1
7	40.02.915	Schütz 3RT1023-1AP80-0KR0-ZW97	1
8	40.02.599	Hilfsschalter RH1921-1DA11	1
10	siehe Schaltplan	Kühllüfter	
11	10.00.238	Schraube Torx 4x50	2
13	siehe Schaltplan	Steuertrafo	
14	10.00.239	EJOT PT-Schraube Torx 4x10	1
15	siehe Schaltplan	Entstörfilter	
16	1108.0800	Käfigmutter M8	1
17	10.00.464	Zahnscheibe A20	1
21	40.02.512	Sicherungshalter 2x6.3A	1
26	10.00.240	Schraube Torx 3x20	2
39	4001.1210	Erdungsklemme 16 mm ² grün-gelb	1
40	4001.1250	Reihenklemme 16mm ² blau	1
41	4001.1202	Reihenklemme grau 16mm ²	1
48	4007.0620	Membrandurchführung DGC 29	2
53	40.02.427	Tragschiene	1
54	10.00.239	EJOT PT-Schraube Torx 4x10	2

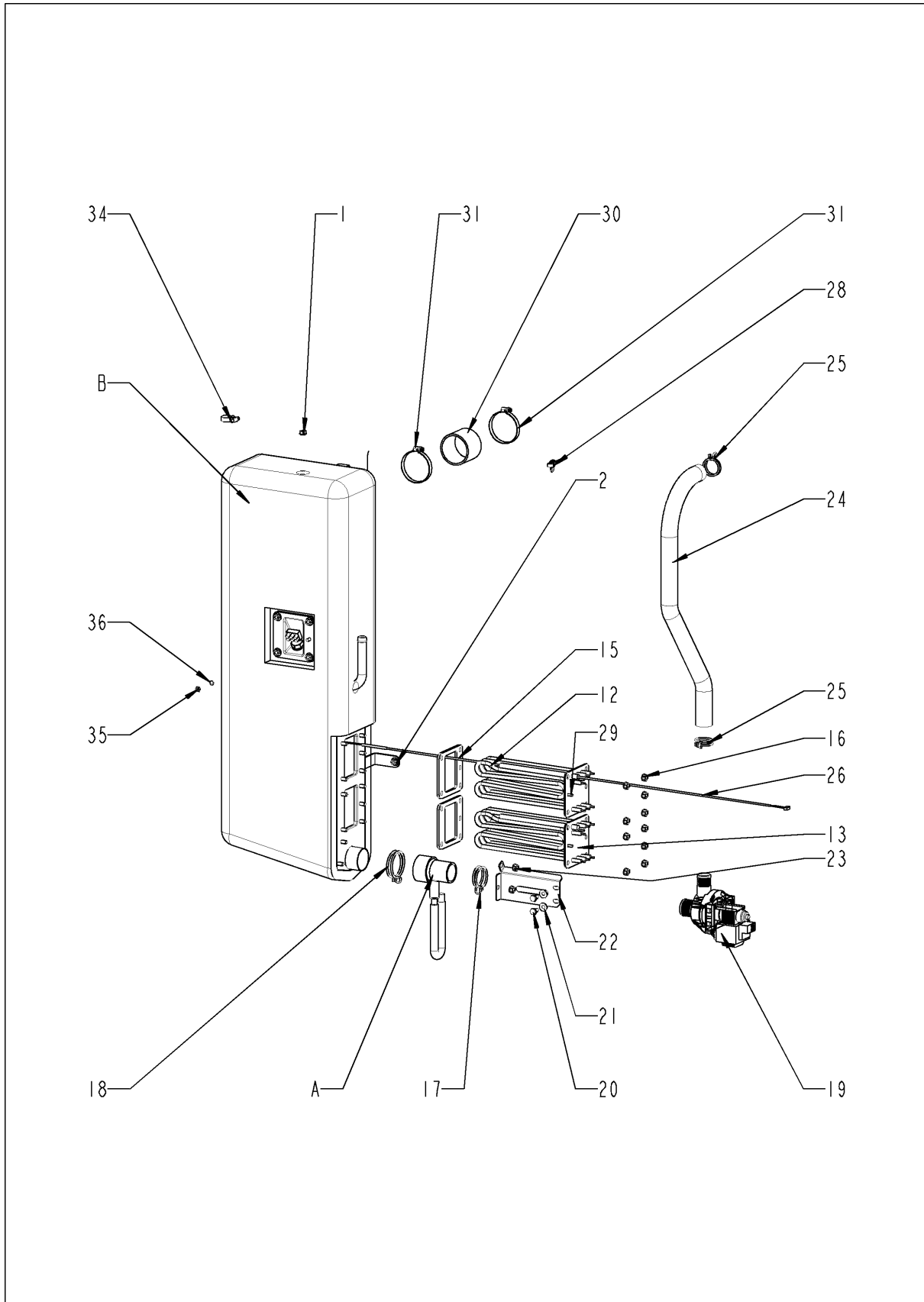
ClimaPlus



ClimaPlus

Pos.	Artikelnummer	Benennung	Menge
1	22.00.563	Halter f. Drucksensor	1
2	siehe Schaltplan	Drucksensor für Feuchtigkeitsmessung Huba 401	
3	10.00.239	EJOT PT-Schraube Torx 4x10	1
4	22.00.517	Feuchtestutzen innen	1
5	22.00.200	Feuchtestutzen aussen	1
6	22.00.198	Dichtung für Feuchte-Stutzen	2
7	1104.0122	Sechskant-Combimutter M4 verzinkt	6
8	22.00.576	Belüftungsklappe kpl mit Motor	1
9	siehe Schaltplan	Belüftungsstellmotor	
10	siehe Schaltplan	Mikroschalter	
11	22.00.525	Schlauchsatz Feuchte	1
12	22.00.564	Dichtung f. Belüftung	1
13	2066.0504	Schlauchschelle 40-60mm	1

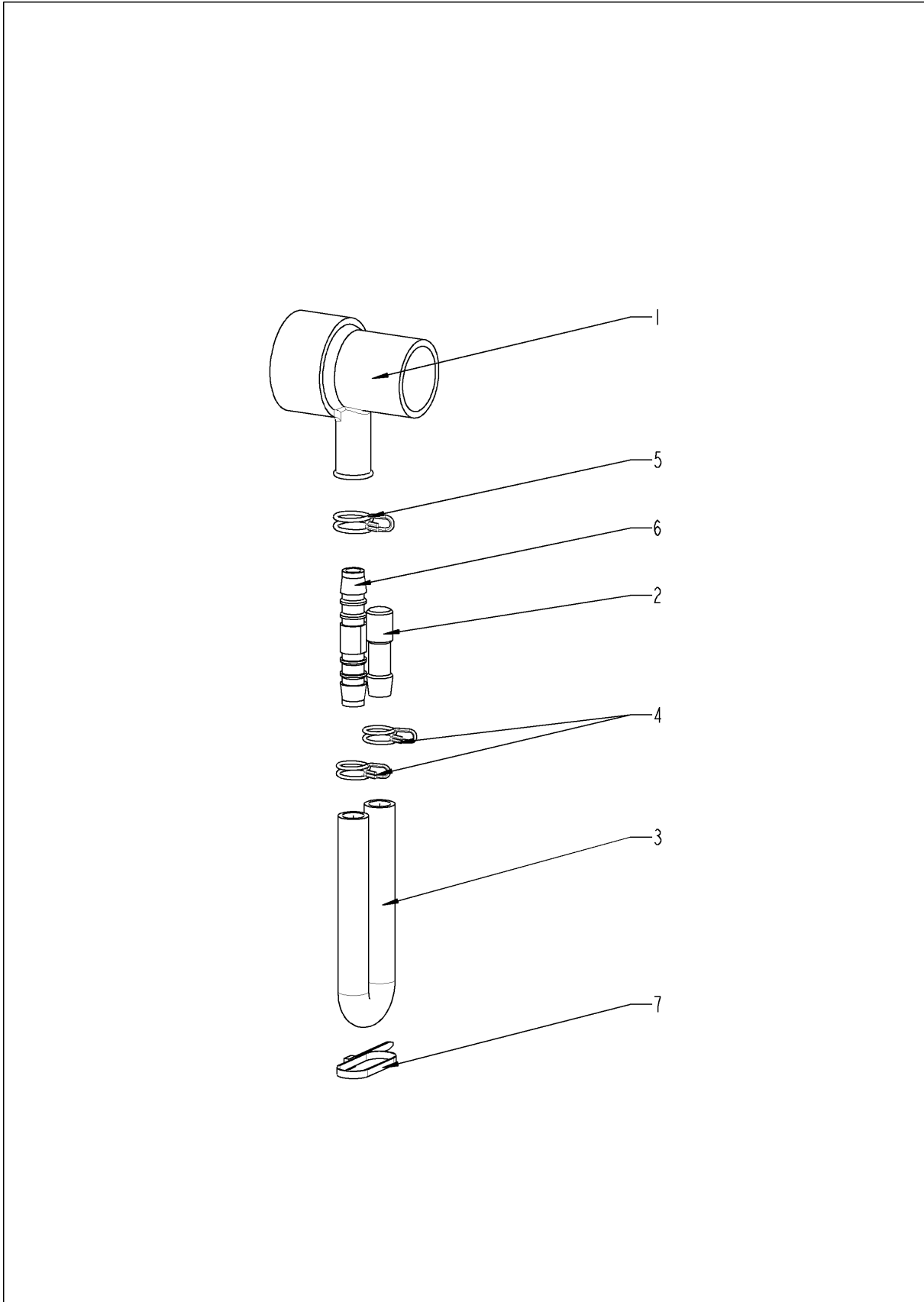
Dampfgenerator



Dampfgenerator

Pos.	Artikelnummer	Benennung	Menge
1	1106.0803	Sechskant-Combimutter M6 verzinkt	1
2	10.00.709	Flanschmutter M6 m. Unterkopfverzahnung	3
12	siehe Schaltplan	Tauchheizkörper	
13	siehe Schaltplan	Tauchheizkörper o. Rohr	
15	44.00.280	Dichtung f. THK + Elektrodeinsatz	2
16	10.00.709	Flanschmutter M6 m. Unterkopfverzahnung	10
17	2066.0519	Schlauchklemme d 35,6 mm	1
18	2066.0526	Schlauchklemme 46mm	1
19	siehe Schaltplan	Entleerungspumpe	
20	1006.0762	Sechskantschraube M6x10	2
21	1306.0222	Unterlegscheibe A6,4x15x1,5	2
22	44.00.232	Halter f. Pumpe	1
23	10.00.709	Flanschmutter M6 m. Unterkopfverzahnung	2
24	44.00.241	Abflußschlauch DG	1
25	2066.0518	Schlauchklemme 30mm	2
26	siehe Schaltplan	Thermoelement DG	
28	10.00.414	Kabelbinder schwarz 120°	1
29	1104.0122	Sechskant-Combimutter M4 verzinkt	1
30	2112.1006	Dampfschlauch 50x7mm	1
31	2066.0504	Schlauchschele 40-60mm	2
34	2066.0205	Schlauchschele 8-16x9 mm SW 7mm	1
35	1105.0120	Sechskantmutter M5	1
36	1205.0120	Zahnscheibe A5,3	1
A	8354.1320	Pumpenanschlußstutzen kpl.	1
B	44.00.171	Dampfgenerator isoliert	1

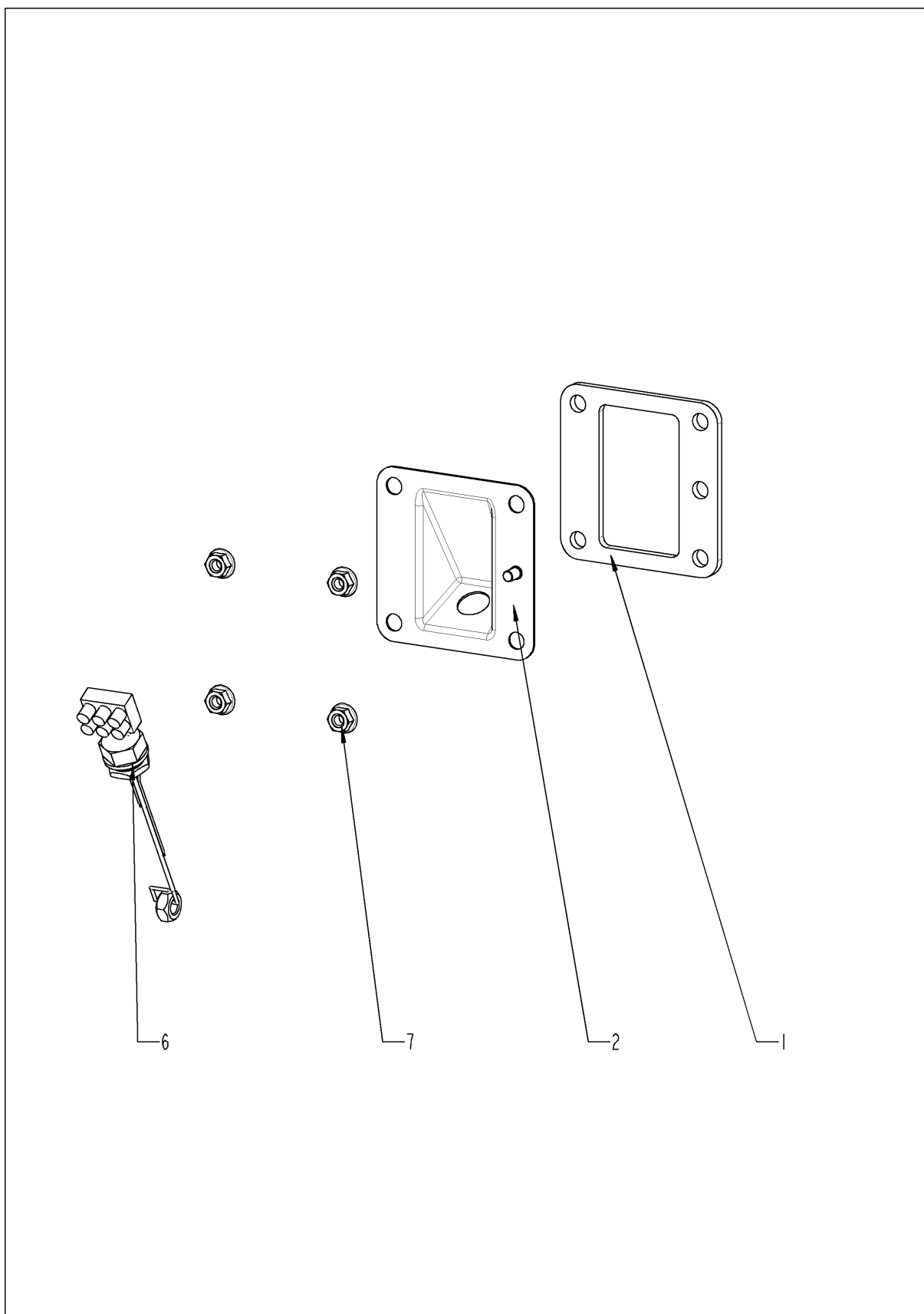
Pumpenanschlußstutzen



Pumpenanschlußstutzen

Pos.	Artikelnummer	Benennung	Menge
1	2118.1000	Pumpenanschlußstutzen	1
2	2120.1259	Stopfen 10mm	1
3	2110.1008	Silikonschlauch ø10x2mm	1
4	2066.0527	Schlauchklemme 14mm	2
5	2066.0530	Schlauchklemme 16.4mm	1
6	2062.0331	Verbindungsteil GS 10	1
7	4005.0101	Kabelbinder 145 mm	1

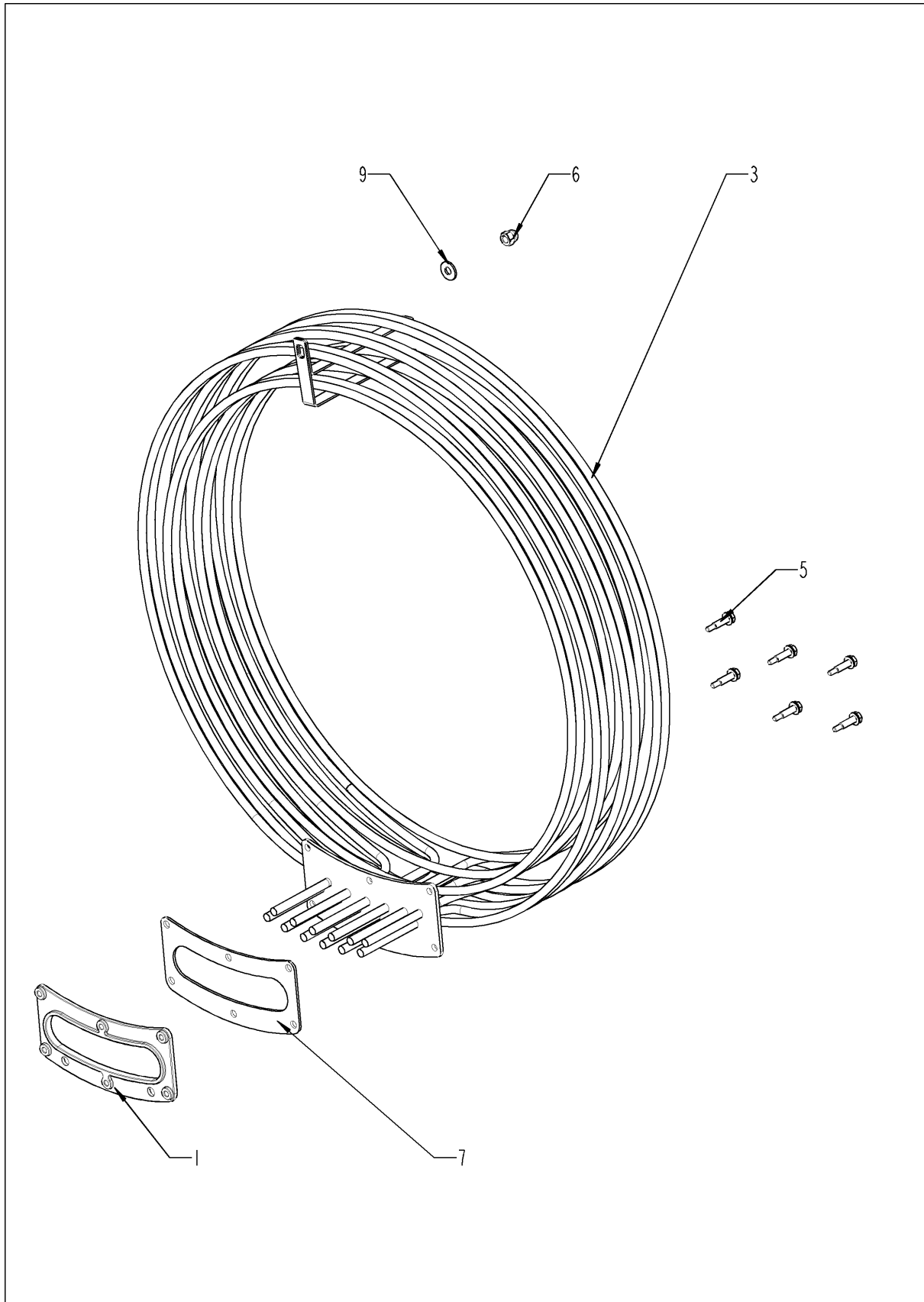
Dampfgenerator isoliert



Dampfgenerator isoliert

Pos.	Artikelnummer	Benennung	Menge
1	44.00.280	Dichtung f. THK + Elektrodeneinsatz	1
2	2920.1300	Elektrodeneinsatz	1
6	siehe Schaltplan	Füllstandselektrode 90mm	
7	10.00.709	Flanschmutter M6 m. Unterkopfverzahnung	4

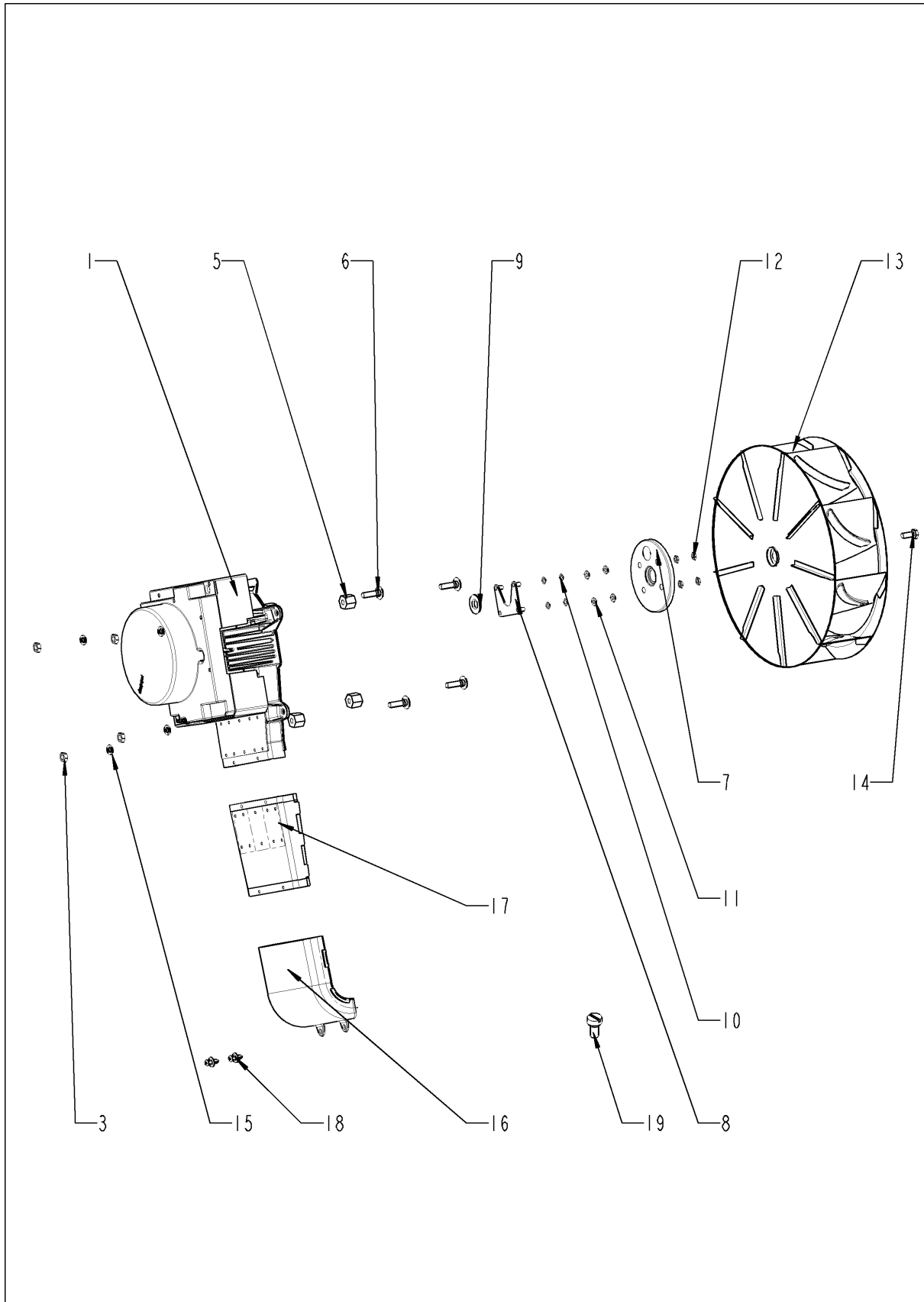
Heißluftheizung



Heißluftheizung

Pos.	Artikelnummer	Benennung	Menge
1	40.00.305	Gegenflansch f. Heizregister	1
3	siehe Schaltplan	Heizregister	
5	10.00.109	Sechskantschraube M5x23	6
6	10.00.745	Hutmutter M6*A2	1
7	40.00.332	Dichtung f. Heizregister	1
9	1107.0103	Schnellbefestiger ø3	2

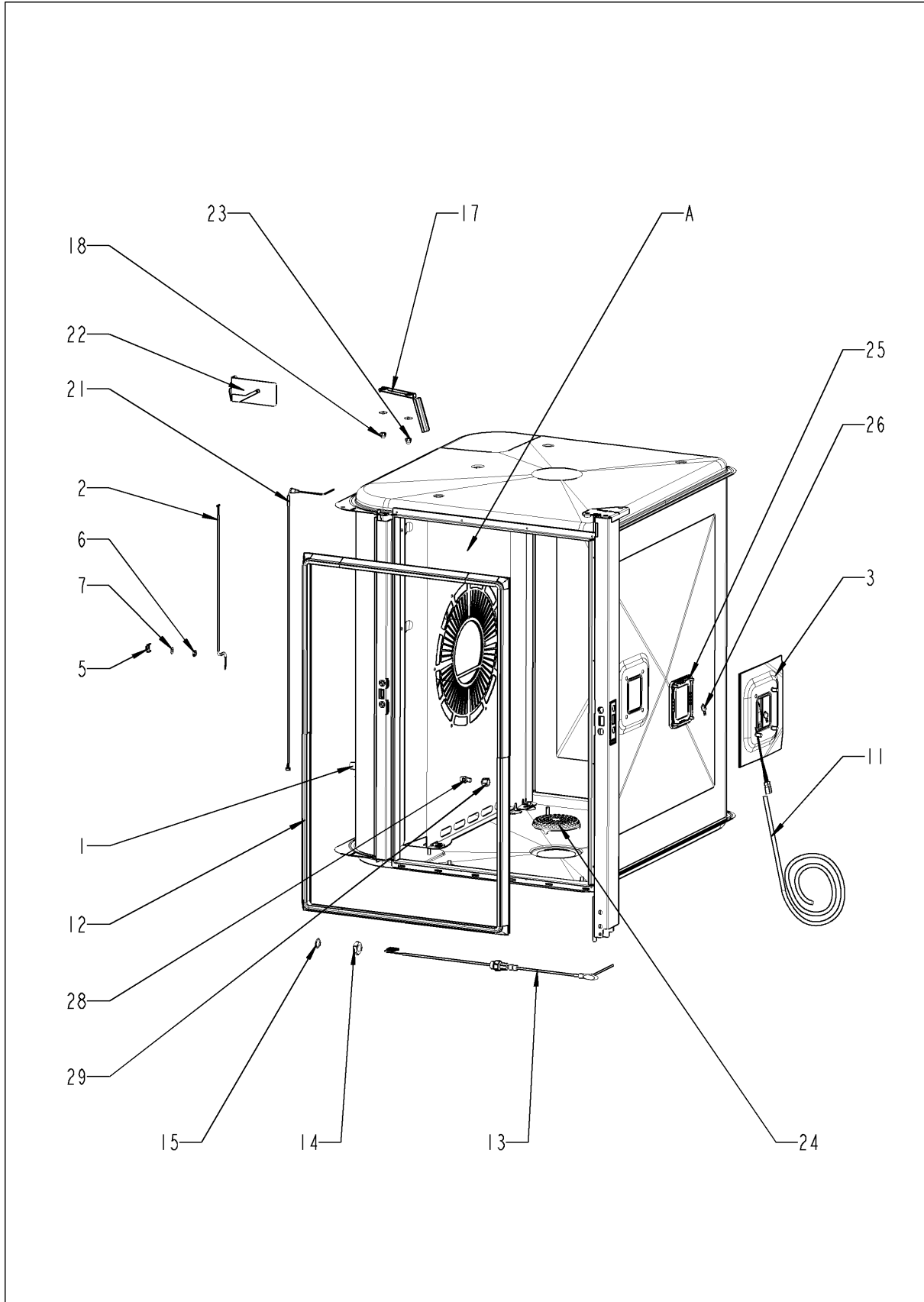
Motor und Lüfterrad



Motor und Lüfterrad

Pos.	Artikelnummer	Benennung	Menge
1	siehe Schaltplan	Lüftermotor	
3	10.00.710	Flanschmutter M8 m. Unterkopfverzahnung	4
5	2120.1306	Distanzgewindebuchse SW19x17	4
6	1008.1005	Schloßschraube 8x40	4
7	22.00.123	Dichtungsflansch f. Motor	1
8	22.00.120	Halteplatte f. Dichtungsflansch	1
9	22.00.083	Dichtung f. Motorwelle	1
10	1315.0101	Kupferdichtung 6x10	4
11	1306.0120	Unterlegscheibe A6,4	4
12	1106.0220	Sechskantmutter M6 flach	4
13	22.00.188	Lüfterrad D340x110	1
14	10.00.565	Sechskantschraube M8x20	1
15	1308.0162	Unterlegscheibe A8,4	1
16	40.00.310	Abluftrohr unten	1
17	40.00.435	Abluftkanal f. SSR	1
18	10.00.989	Blindniete mit Gewindestift	2
18	1105.0121	Sechskant-Combimutter M5 verzinkt	2
19	10.00.706	Linsenschraube T20 M4x10 selbstformend	2

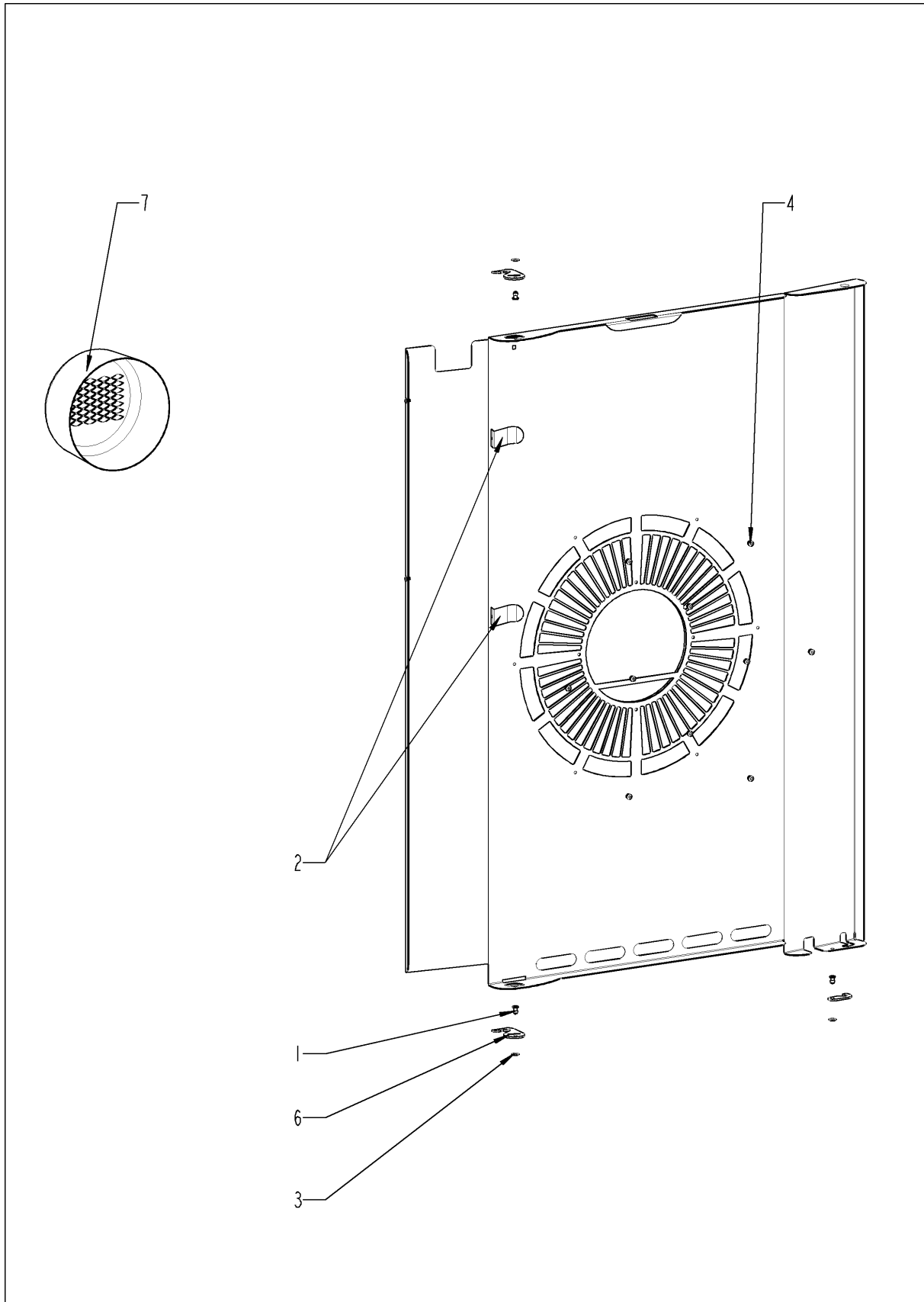
Garraum



Garraum

Pos.	Artikelnummer	Benennung	Menge
1	2120.1277	Verschraubungsunterteil	1
2	siehe Schaltplan	Thermoelement Feuchte	
3	40.00.098	Reflektor f. BOL	1
4	10.00.041	Nietmutter M5 Sechskant geschlossen	4
5	1330.0100	Klemmbügel f. Fühler	1
6	1106.0224	Sechskantmutter M6 selbstsichernd	1
7	1306.0120	Unterlegscheibe A6,4	1
8	1104.0120	Sechskantmutter M4	1
9	1204.0120	Zahnscheibe A4,3	1
10	1006.0760	Sechskantschraube M6x16	1
11	siehe Schaltplan	Verkabelung Halogen	
12	20.00.396	Garraumdichtung	1
13	siehe Schaltplan	KT-Fühler SCC 101	
14	10.00.612	Sechskantmutter M16 flach	1
15	1315.0104	Kupferdichtung 16x20x1,5	1
17	40.01.317	Abschirmung KT-Fühler	1
18	10.00.745	Hutmutter M6*A2	2
21	siehe Schaltplan	Thermoelement Garraum	
22	40.02.136	Abschirmung Garraumfühler	1
23	10.00.745	Hutmutter M6*A2	1
24	20.00.998	Ablaufsieb Ø70	1
25	40.00.091	Andrückrahmen kpl. f. BOL	1
26	siehe Schaltplan	Halogengarraumlampe 300°C	
28	50.00.844	Beschwadungsdüse	1
29	50.00.846	Überwurfmutter M12x13.2 N	1
A	22.00.381	Luftleitblech	1

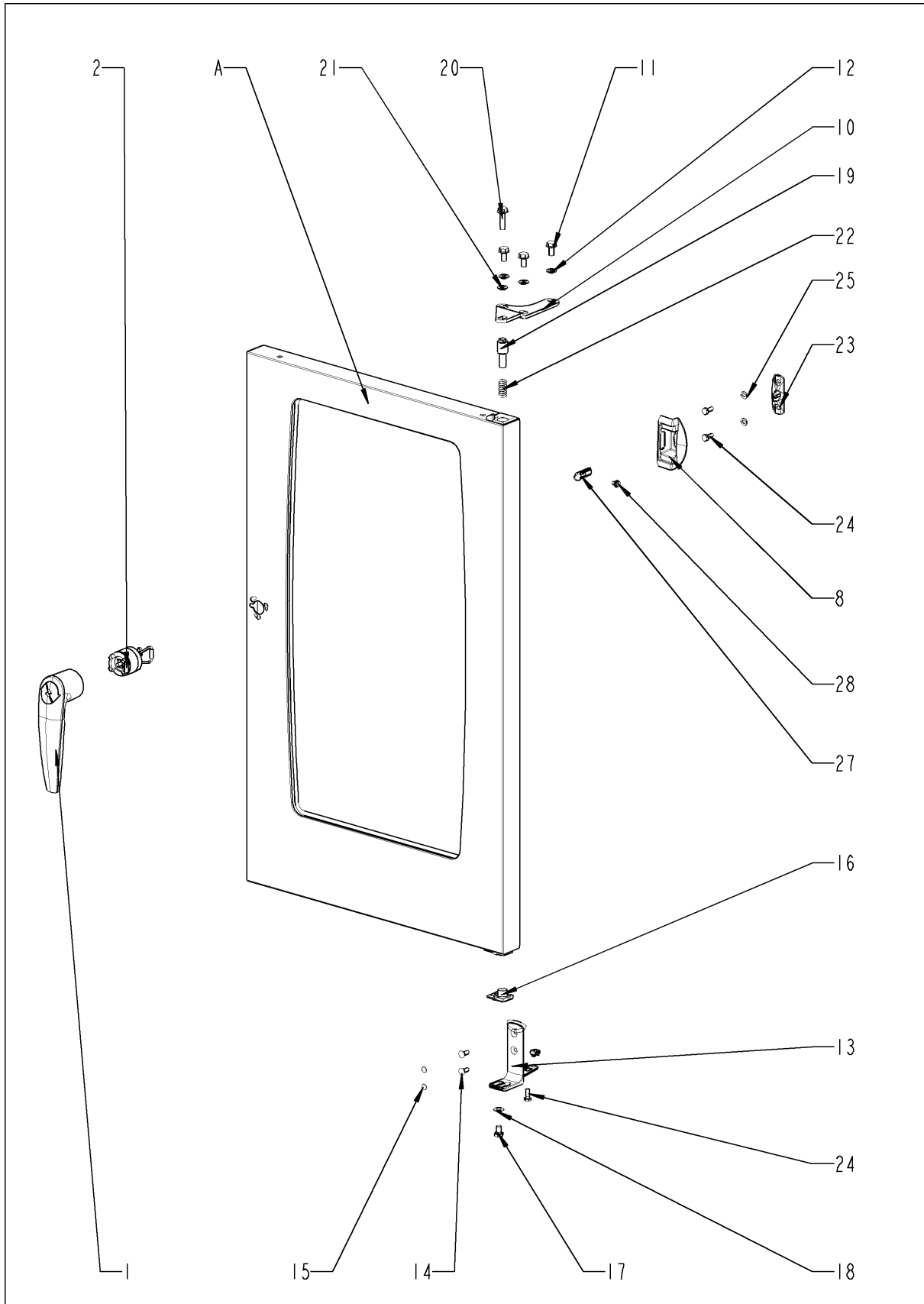
Luftleitblech



Luftleitblech

Pos.	Artikelnummer	Benennung	Menge
1	10.00.515	Blindniet 3,2x5 A4	1
2	40.01.289	Kabelhalteclip KT Fühler	1
3	10.00.744	Unterlegscheibe A4,3 *A4	1
4	1604.0167	Blindniet 4x10	1
6	2760.1370	Verschlusshaken für Luftleitblech	1
7	22.00.361	Tiefzug f. Luftleitblech	1

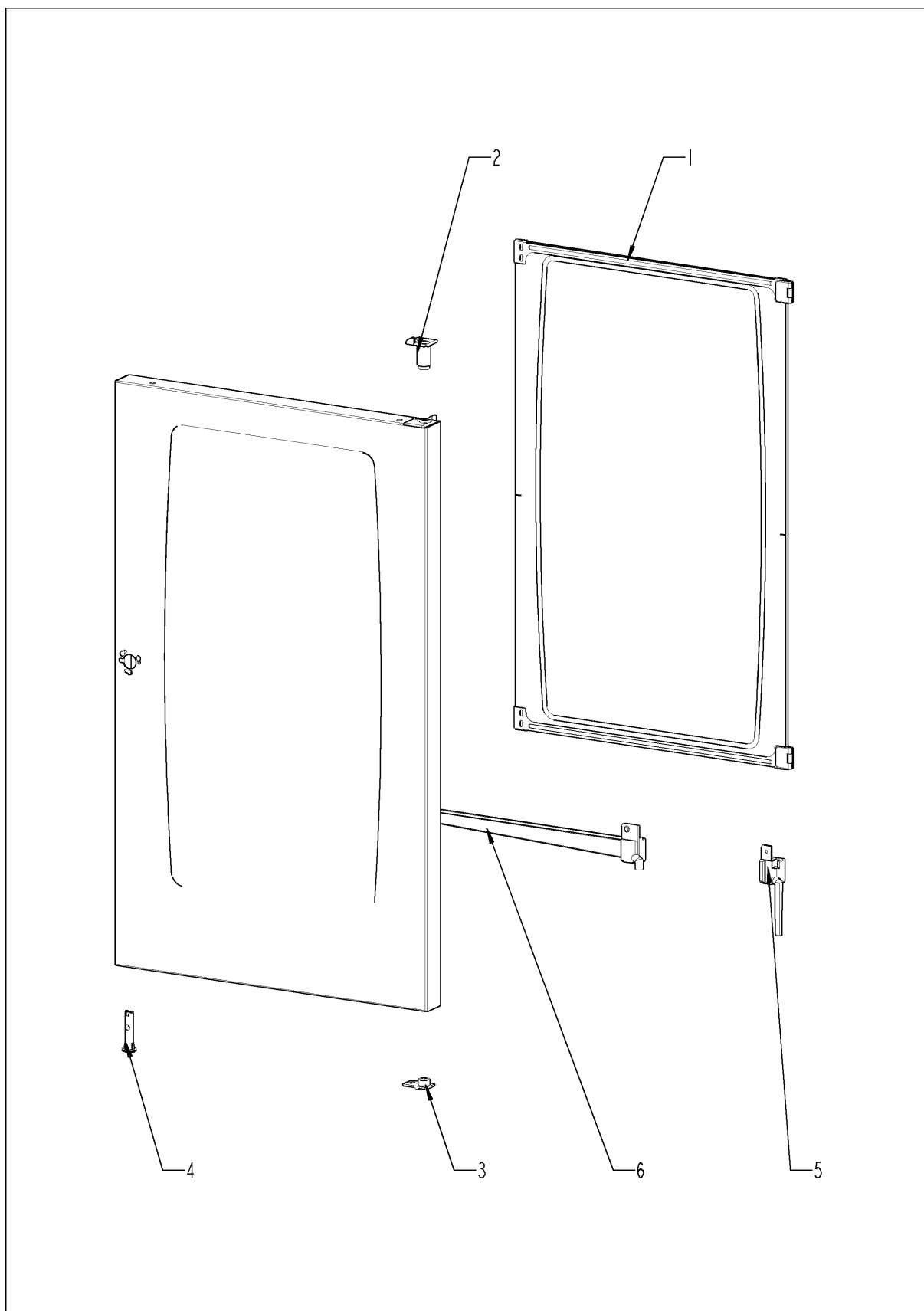
Tür



Tür

Pos.	Artikelnummer	Benennung	Menge
1	24.00.152	Türgriff	1
2	24.00.176	Verschluss f. Türe	1
8	24.00.504	Verschlussabdeckung	1
10	24.00.133	Türhalteplatte oben	1
11	1008.0768	Zierschraube M8x16	3
12	1308.0160	Unterlegscheibe A8,4	3
13	24.00.223	Türhaltewinkel unten	1
14	1006.1962	Senkschraube Torx M6x16	2
15	10.00.090	Abdeckkappe Torx T30	2
16	24.00.137	Rastzapfen	1
17	10.00.099	Sechskantschraube M8x12	1
18	1308.0160	Unterlegscheibe A8,4	1
19	24.00.048	Achszapfen Tür oben	1
20	1008.0769	Zierschraube M8x30	1
21	1308.0160	Unterlegscheibe A8,4	1
22	2001.0109	Druckfeder	1
23	24.00.141	Halter f. Kloben	1
24	1006.0760	Sechskantschraube M6x16	2
25	1306.0120	Unterlegscheibe A6,4	2
27	24.00.142	Kloben	1
28	1005.2000	Sperrzahnschraube M5x8	1
28	1005.2000	Sperrzahnschraube M5x8	1
A	24.00.093	Tür	1

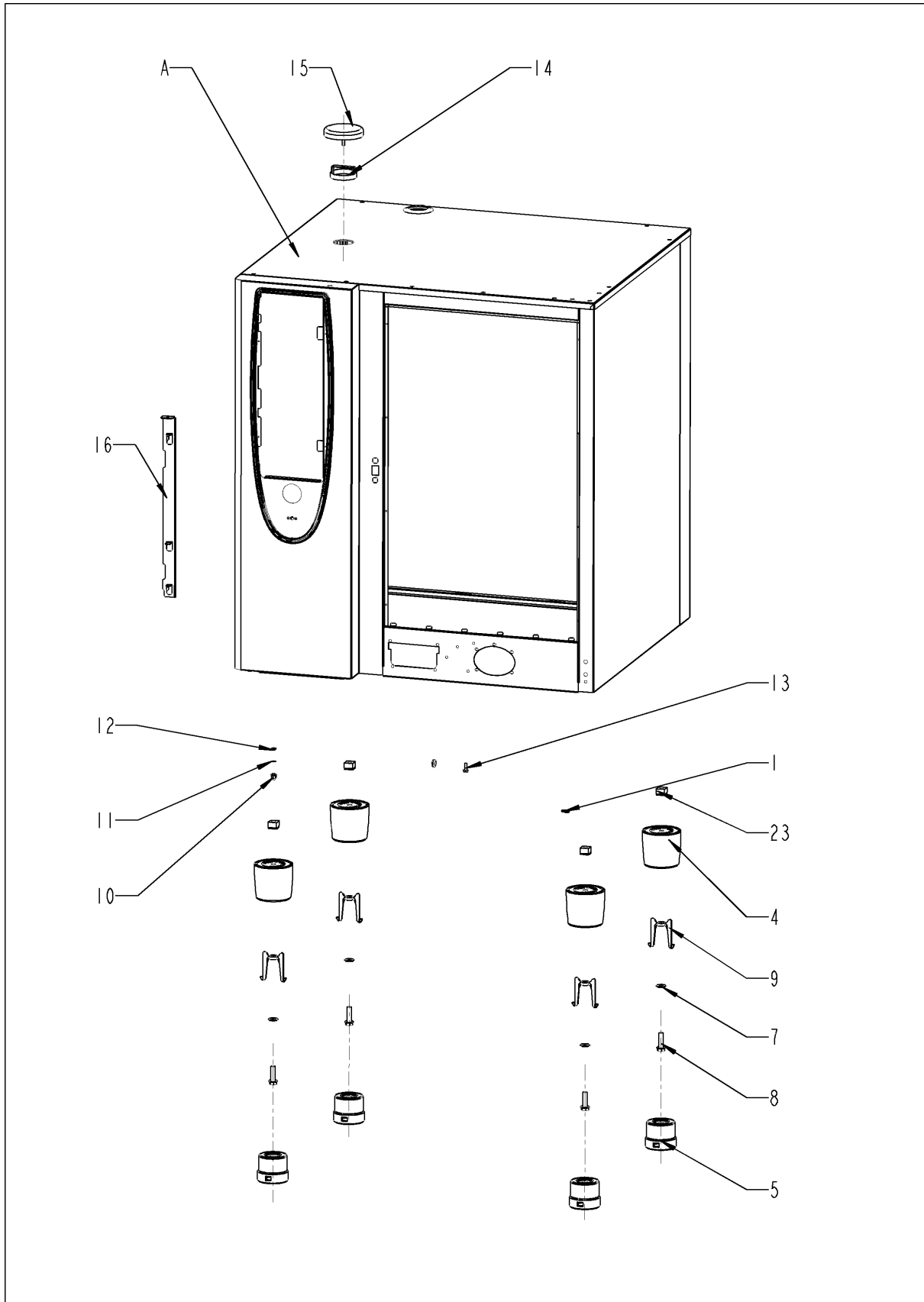
Tür



Tür

Pos.	Artikelnummer	Benennung	Menge
1	24.00.164	Innenscheibe	1
2	24.00.147	Achshülse	1
3	24.00.146	Rasthülse	1
4	24.00.502	Türmagnethalter mit Magnet	1
5	24.01.188	Ablauf Tropfwanne	1
6	24.01.800	Türtropfwanne	1
9	24.00.171	Silikonpuffer 7mm	1

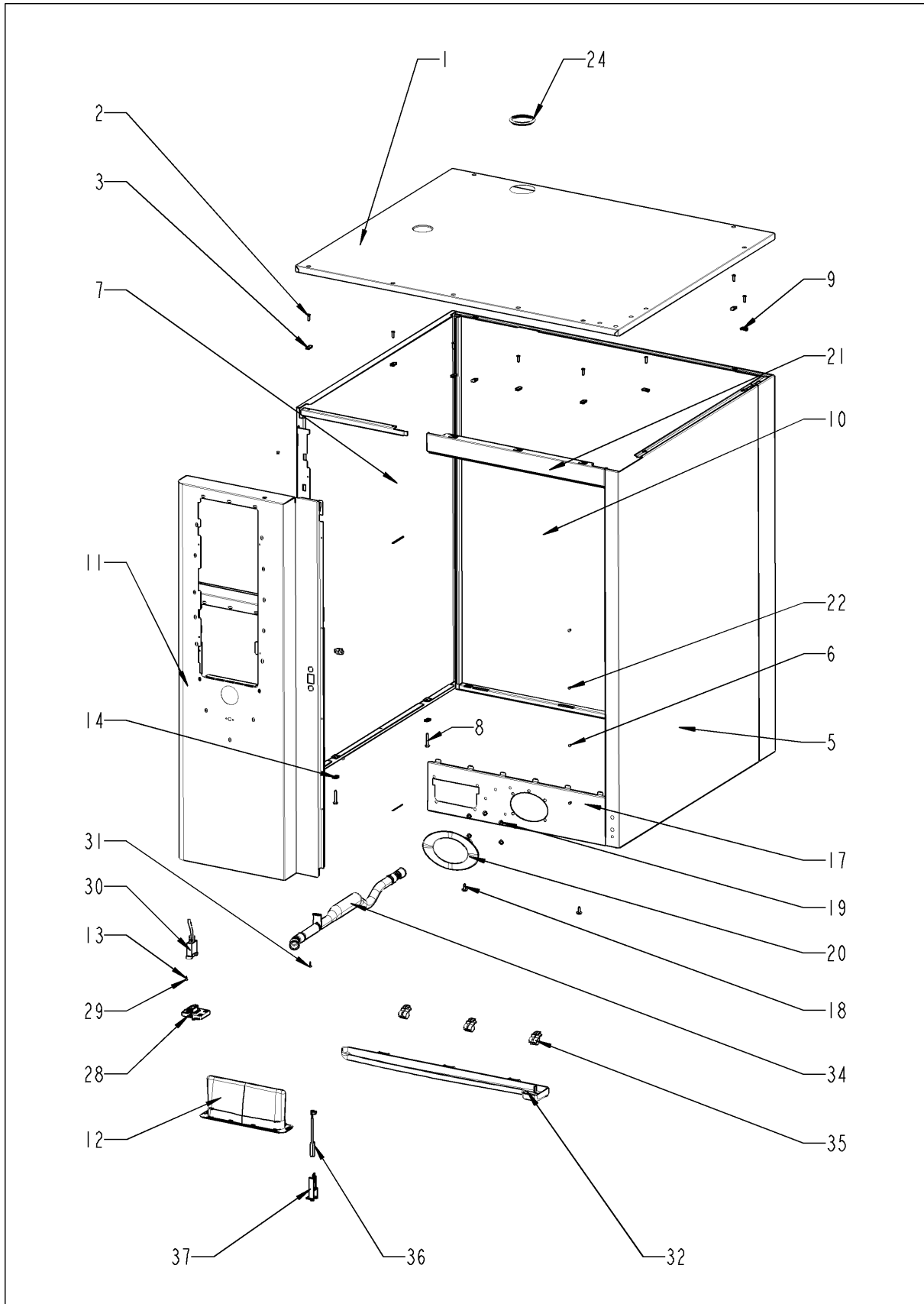
Außenmantel



Außenmantel

Pos.	Artikelnummer	Benennung	Menge
1	1104.0820	Schnappmutter 4,2mm	2
4	12.00.205	Fußoberteil	4
5	12.00.206	Fußunterteil	4
7	1328.0102	Sperrkantscheibe A10,2	4
8	10.00.975	Sechskantschraube M10x35	4
9	12.00.516	Ausdrehsicherung f. Fußunterteil	4
10	10.00.745	Hutmutter M6*A2	1
11	1206.0120	Zahnscheibe A6,4	1
13	1005.2100	Sperrzahnschraube M5x16	1
14	22.00.354	Abstandsring	1
15	22.00.353	Glocke für Belüftung	1
16	16.01.327	Blendenöffner	1
23	1106.0802	Käfigmutter M6	4
A		Außenmantel	1

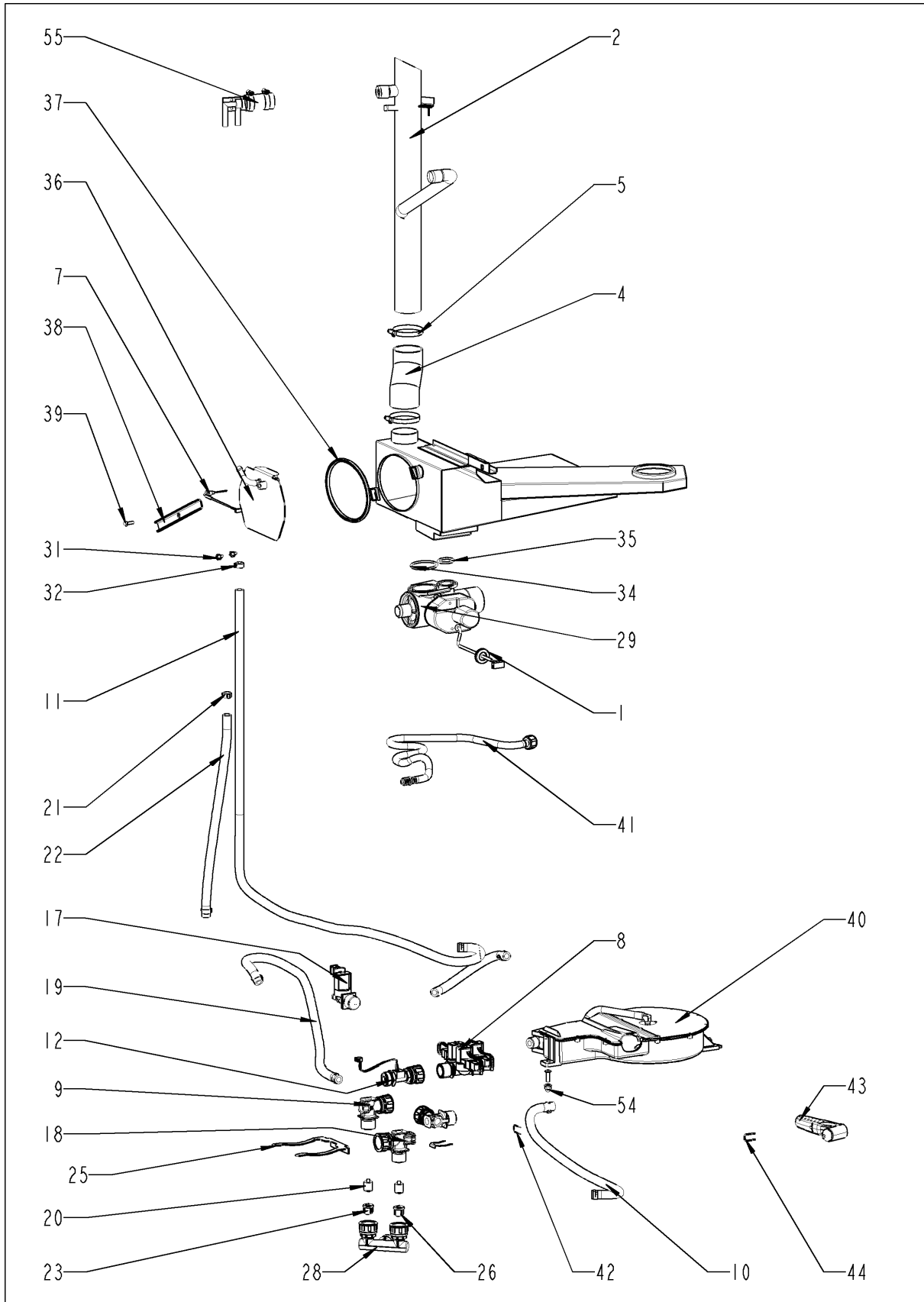
Außenmantel



Außenmantel

Pos.	Artikelnummer	Benennung	Menge
1	16.00.163	Decke	1
2	1003.2265	Senkkopf-Blechschrabe 4,2x16	9
3	1104.0820	Schnappmutter 4,2mm	9
5	16.00.127	Seitenteil rechts	1
6	1603.0166	Blindniet 3,2x7,9 CNS	4
7	16.00.128	Seitenteil links	1
8	10.00.102	Sechskant-Blechschrabe B4,2x32	2
9	1104.0820	Schnappmutter 4,2mm	2
10	16.00.137	Rückwand	1
11	16.00.290	Vorderwand	1
12	16.00.673	Filtereinsatz	1
13	10.00.103	EJOT PT-Schrabe KA 3.5x10 Kreuz	1
14	1104.0820	Schnappmutter 4,2mm	1
17	16.01.488	Verbindung unten	1
18	1004.2160	Sechskant Blechschrabe 4,2x16	2
19	1107.0100	Schnellbefestiger ø4	5
20	50.00.751	Tulpe für Handbrause mit Klebeband	1
21	16.00.180	Verbindung oben	1
22	1603.0166	Blindniet 3,2x7,9 CNS	4
24	16.01.433	Dichtung f. Entlüftungsrohr d=53mm	1
28	16.00.329	Abdeckung f. USB	1
29	10.00.103	EJOT PT-Schrabe KA 3.5x10 Kreuz	1
30	40.00.469	Schnittstellenkabel USB 0.9m	1
31	10.00.460	EJOT PT-Schrabe Torx 3,5x14	2
32	50.00.286	Gerätetropfwanne	1
34	50.01.191	Ablaufrohr	1
35	50.00.296	Clip f. Gerätetropfwanne	3
36	40.00.335	Türkontaktschalter	1
37	16.01.146	Halter f. Türkontaktschalter	1

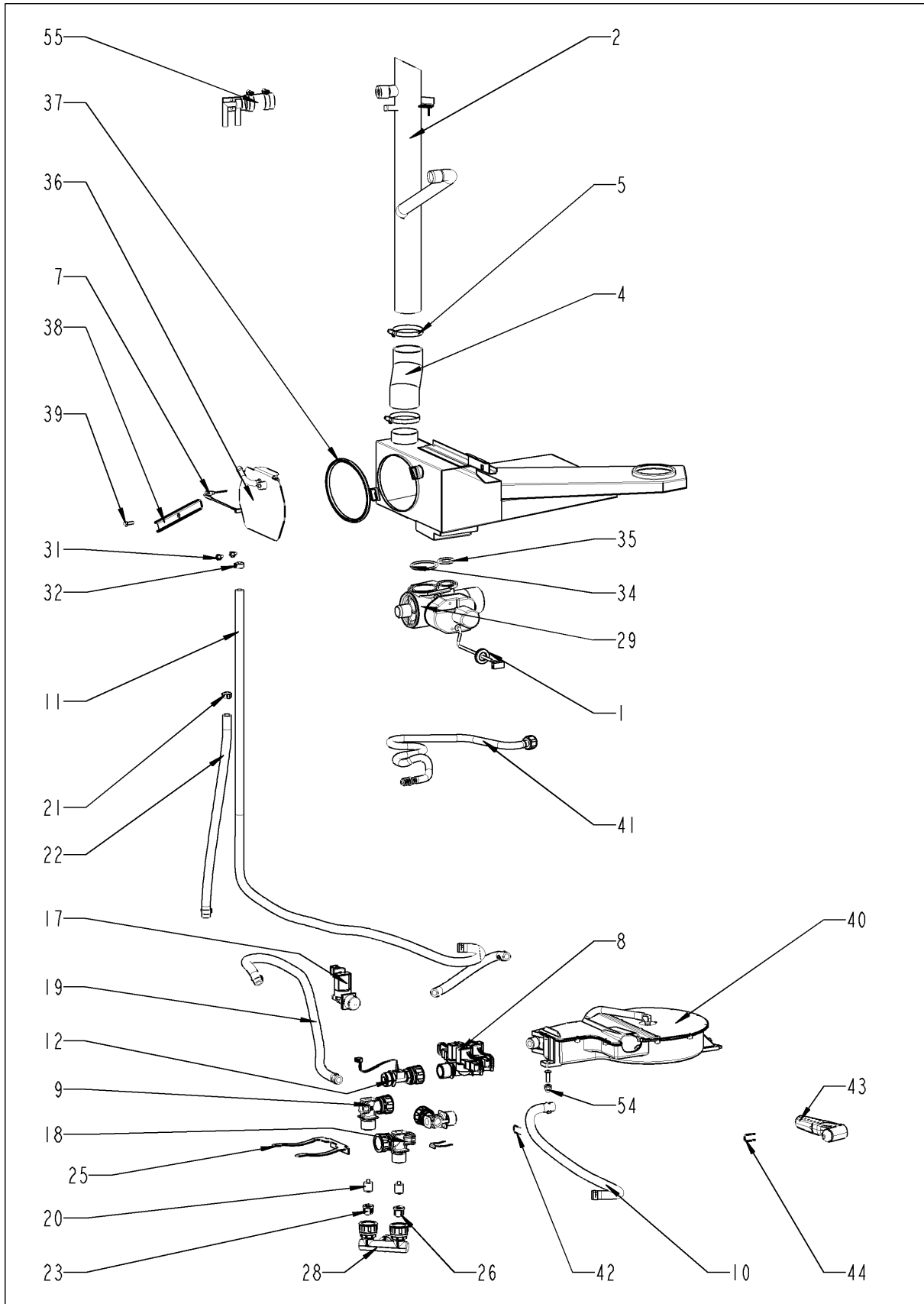
Wasser



Wasser

Pos.	Artikelnummer	Benennung	Menge
1	2022.0101	Durchführungstülle d8mm	1
2	54.00.222	Entlüftungsrohr	1
4	54.00.086	Entl.-Manschette	1
5	2066.0504	Schlauchschele 40-60mm	2
7	siehe Schaltplan	Thermoelement Ablöschung	
8	siehe Schaltplan	Dreifachmagnetventil	
9	50.00.071	Wasserverteiler hor. o. Schlauchroller	1
10	2067.0050	Druckschlauch NW10mm	.85
11	2067.0050	Druckschlauch NW10mm	1.9
12	siehe Schaltplan	Durchflusssensor	
17	siehe Schaltplan	Einfachmagnetventil	
18	50.00.070	Wasserverteiler hor. Schlauchroller	1
19	2067.0119	Druckschlauch ø10mm 635mm lang	1
20	50.00.078	Rückschlagventil DW16/DN12	2
21	10.00.810	Schlauchschele Cobra 16/8	3
22	2067.0050	Druckschlauch NW10mm	.64
23	1900.0202	Wasserfilter grob	2
25	50.00.086	Sicherungsblech f. Wasserverteiler	1
26	1900.0202	Wasserfilter grob	1
27	10.00.873	Schlauchklemme CLIC d=15.5mm	2
28	8664.1301	T-Fitting Wasseranschluß	1
29	siehe Schaltplan	Kugelhahn Ablauf SCC kpl.	
31	10.00.449	Zylinderschraube M6x16	2
32	10.00.249	Kabelschele D4.5	1
33	1104.0120	Sechskantmutter M4	1
34	10.00.511	O-Ring f. Kugelhahn 46x3.5	1
35	10.00.512	O-Ring f. Kugelhahn 26x3.5	1
36	54.00.780	Revisionsdeckel mit Ablöschdüse	1
37	54.00.805	Dichtung f. Revisionsdeckel Ablöschung	1
38	54.00.225	Spannbügel	1
39	1008.0750	Sechskantschraube M5x16	1
40	50.00.140	Schlauchroller	1
41	50.00.172	Anschlußrohr f. Schlauchroller	1
41	50.01.173	Anschlußrohr f. Schlauchroller	1
42	50.00.085	Steckfeder f. Schlauchroller	1
43	50.00.130	Handbrause	1

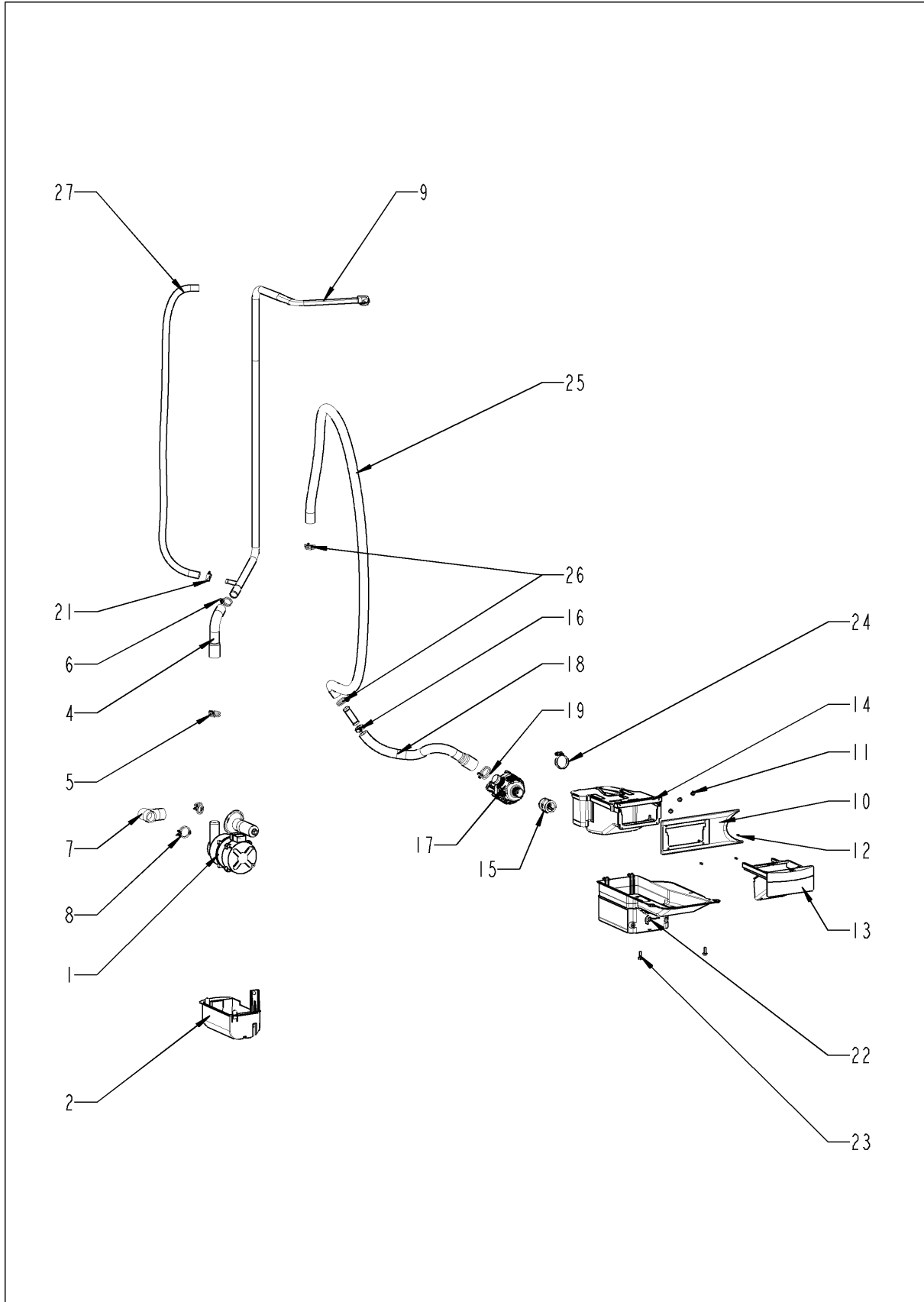
Wasser



Wasser

Pos.	Artikelnummer	Benennung	Menge
44	50.00.156	Klammer für Handbrause	1
54	10.00.745	Hutmutter M6*A2	1
55	8354.1304	Belüftungsventil DG	1

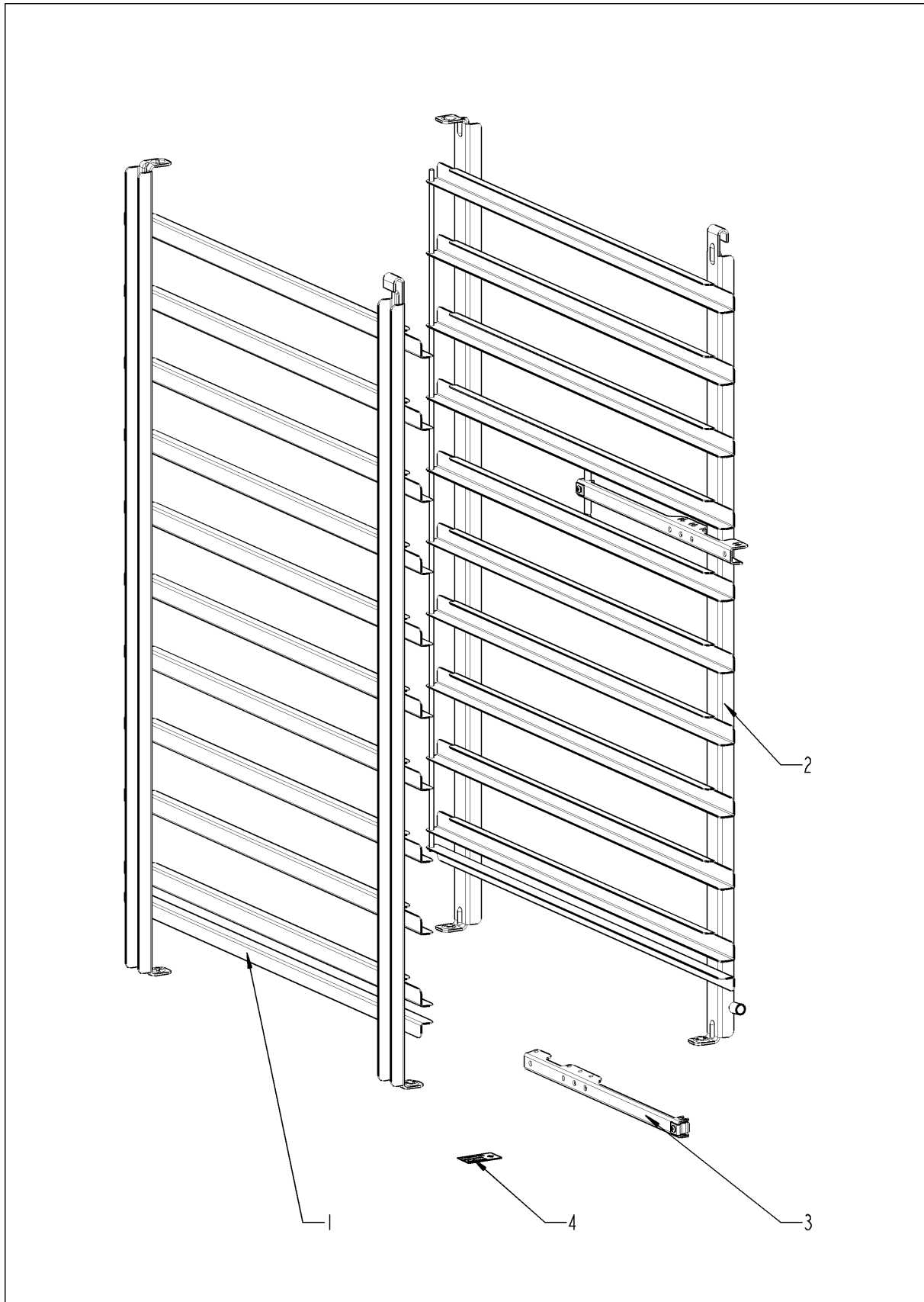
CleanJet + Care



CleanJet + Care

Pos.	Artikelnummer	Benennung	Menge
1	56.00.153	Pumpe f. Reinigung UP30	1
2	12.00.319	Gehäuse Reinigerpumpe	1
4	56.00.166	Druckschlauch f. Reinigung	1
5	2066.0518	Schlauchklemme 30mm	1
6	2066.0521	Schlauchklemme 27mm	1
7	56.00.188	Saugschlauch f. Reinigung	1
8	2066.0518	Schlauchklemme 30mm	2
9	56.00.160	Rohr f. Reinigung	1
10	56.00.435	Blendenrahmen für Pflegemittelschublade	1
11	1107.0100	Schnellbefestiger ø4	4
12	10.00.980	EJOT PT-Schraube K30x10	4
13	56.00.488	Pflegemittelschublade	1
14	56.00.492	Pflegemittelbehälter Tischgerät	1
15	56.00.462	Muffe Pflegemittelbehälter/Pumpe	1
16	2066.0506	Schlauchschele 20-32mm	1
17	87.00.352	Pumpe f. CareControl DPS 35	1
18	56.00.534	Pflegemittelschlauch 1	1
19	2066.0518	Schlauchklemme 30mm	1
20	2067.0156	Druckschlauch ø10mm, 440mm lg.	1
21	2066.0202	Schlauchschele 12-22 mm	1
22	56.00.380	Pumpenabdeckung	1
23	1005.2100	Sperrzahnschraube M5x16	2
24	2066.0506	Schlauchschele 20-32mm	1
25	56.00.477	Pflegemittelschlauch 2	1
26	10.00.605	Schlauchklemme ø25.3	2
27	2067.0165	Druckschlauch ø10mm, 860mm	1

Sonstiges



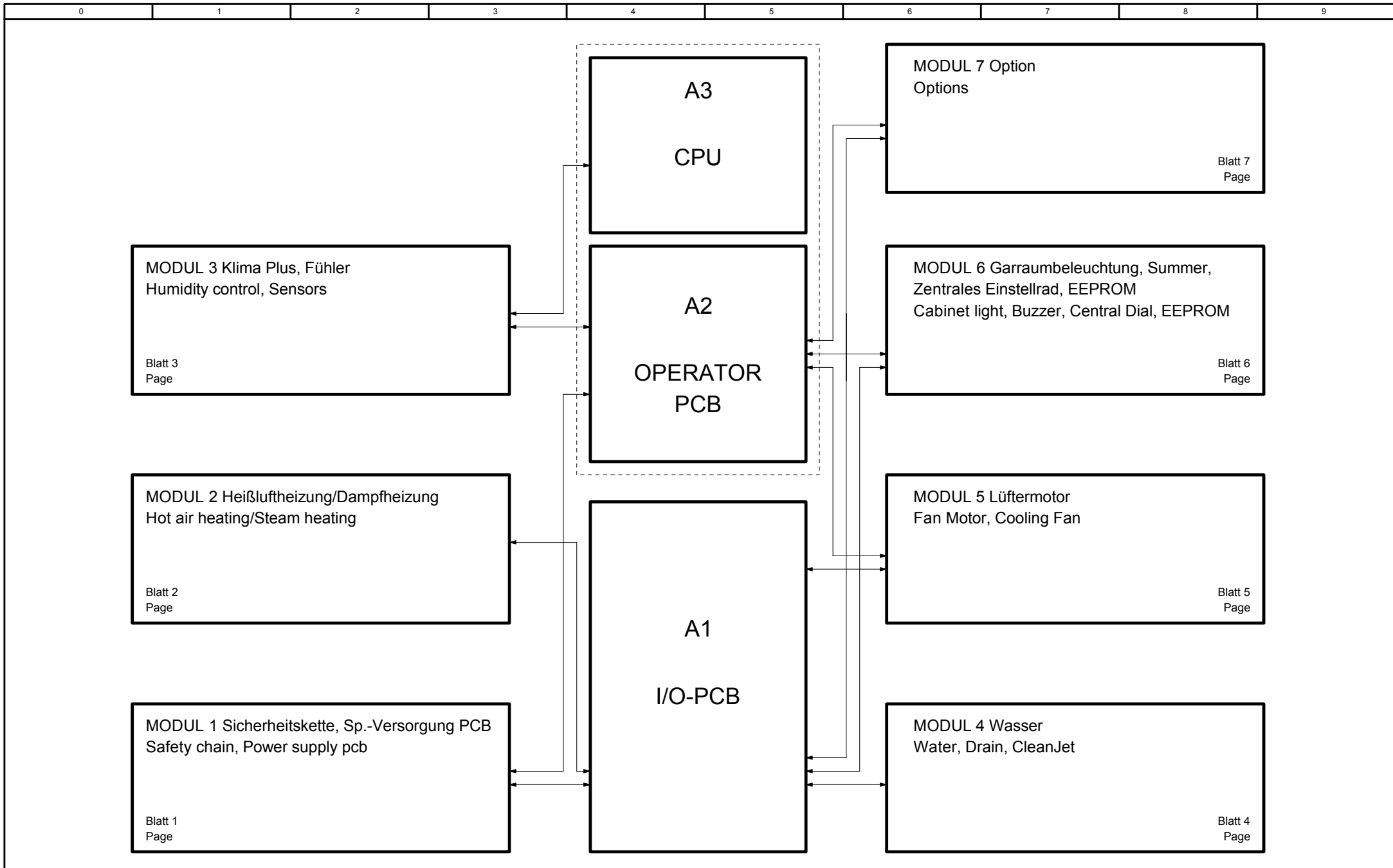
Sonstiges

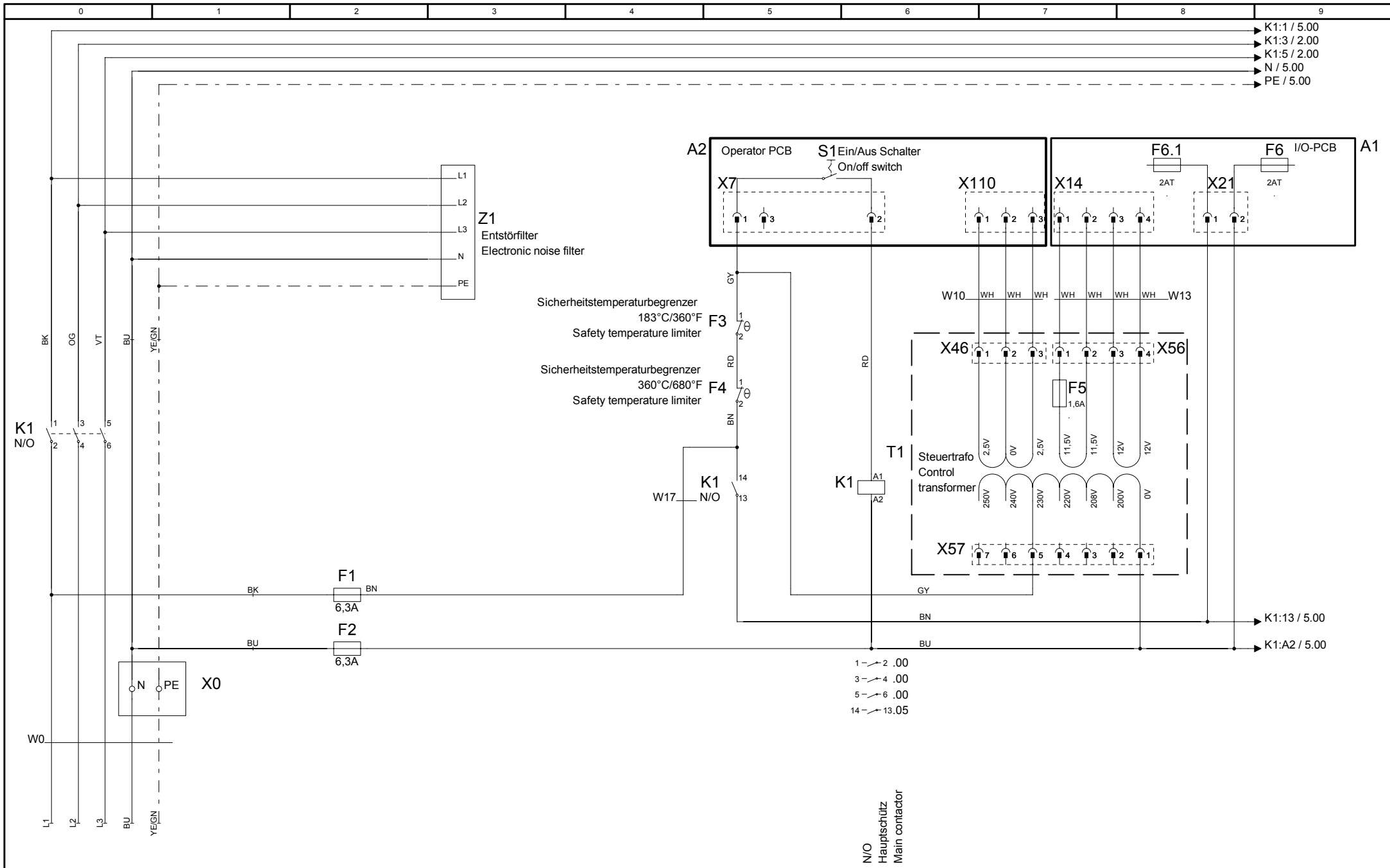
Pos.	Artikelnummer	Benennung	Menge
1	60.11.023	Einhängegestell links	1
2	60.11.024	Einhängegestell rechts	1
3	60.71.022	Positionierhilfe KT-Fühler	1
4	10.00.399	Aufklebersortiment	1

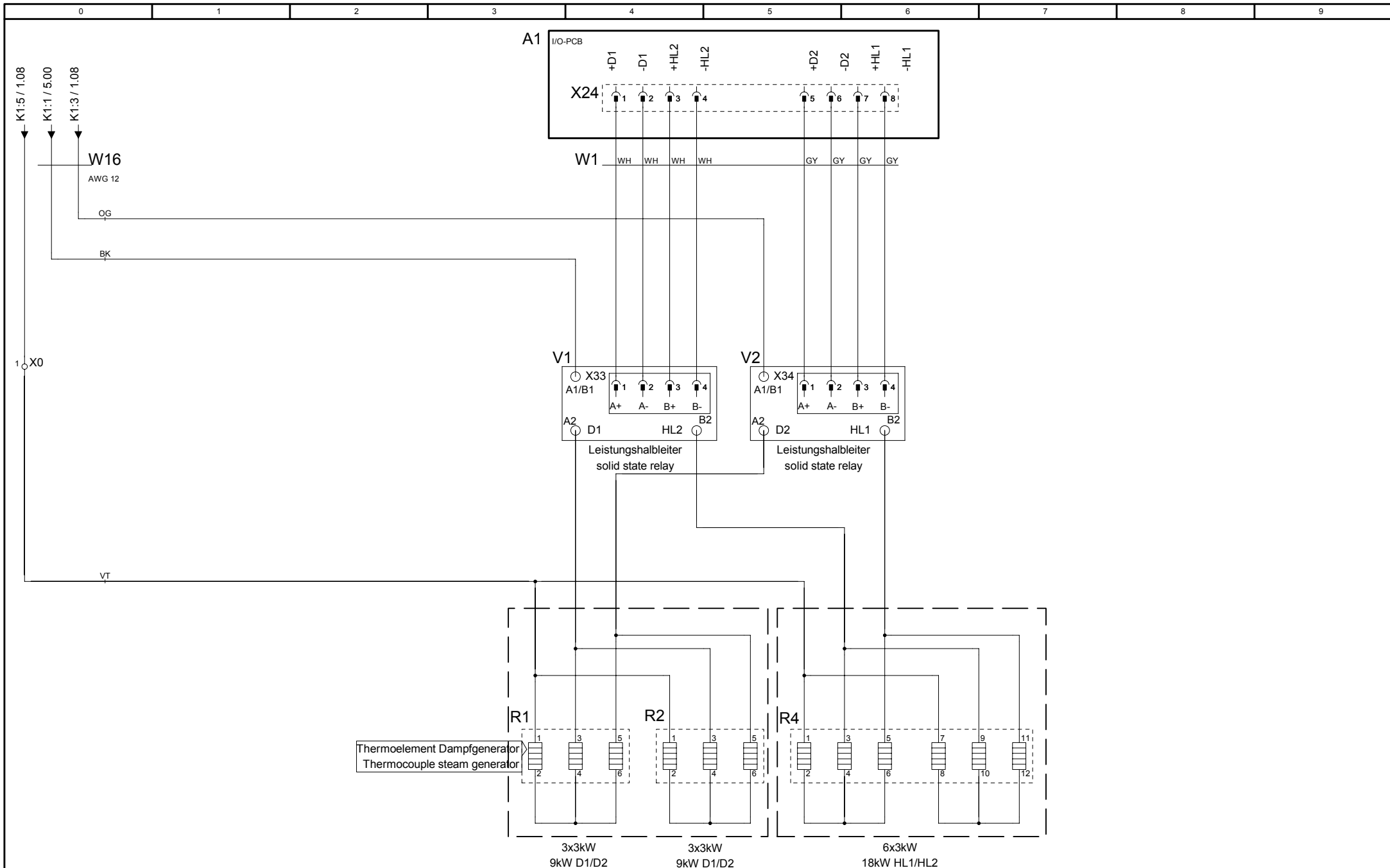
Deckblatt Elektrische Dokumentation, Cover sheet for electrical Documentation

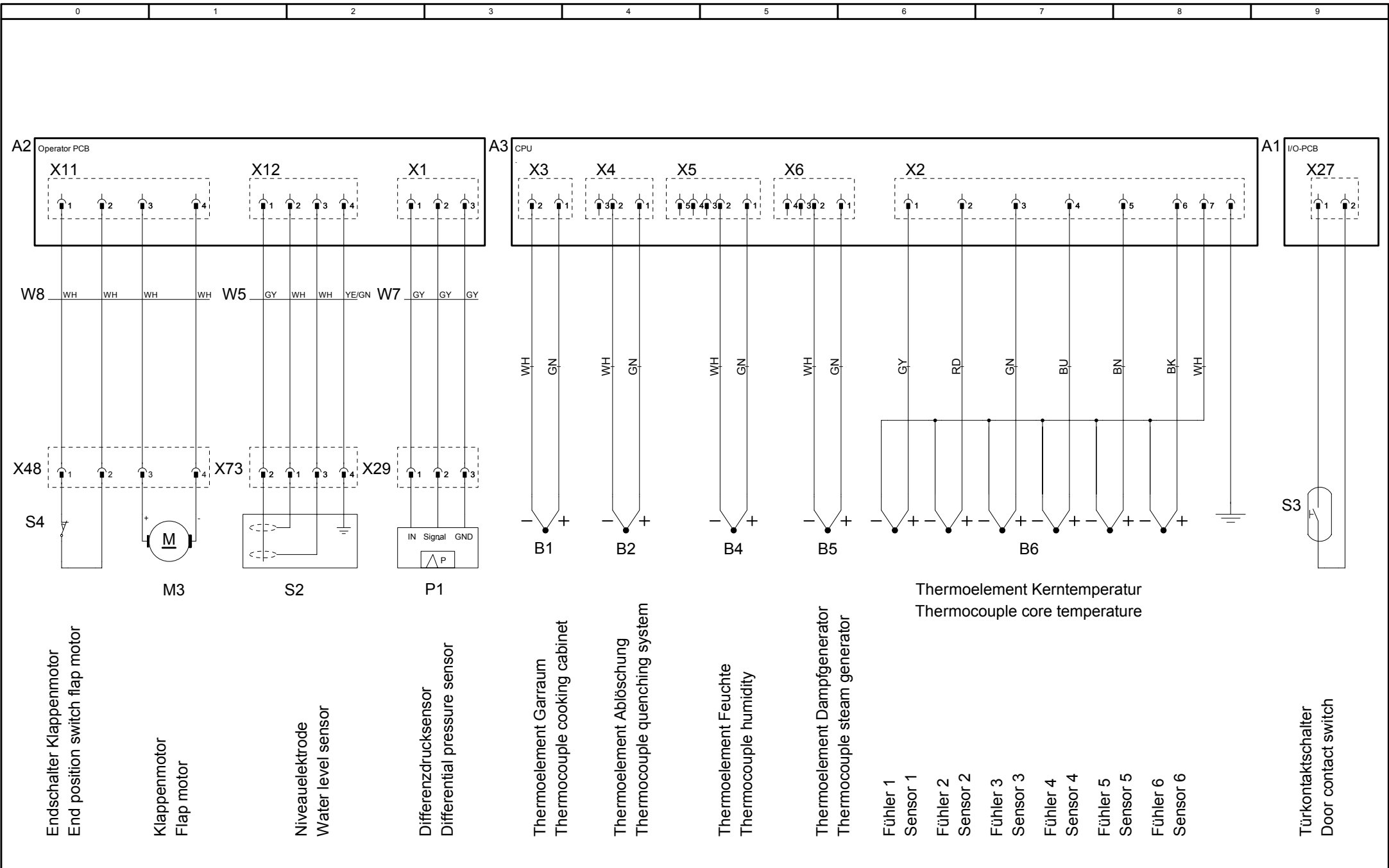
Die Elektrische Dokumentation besteht aus: 1. diesem Deckblatt, 2. dem Schaltplan und 3. der Legende der elektrischen Bauteile
 The electric documentation contains: 1. this cover sheet, 2. the wiring diagram and 3. the bill of electrical material (BOM)

Deckblatt-Nr. Front Page No.	75-20065	Version	7
Typ / Type	SCC101E		
Schaltplan Wiring diagram	76-00003	Version	6
Spannung (SPL) Voltage	3NAC400V 50/60Hz		
Legende Legend electr. components	78-00111	Version	6
Geräteserialnr. Serial number	E11SG0807	Version	0807
Erstellt am Created at	04.05.2004 18:07:16	Ersteller Creator	SCHD
Gültig ab Valid from	25.09.2008	Änderung Modification	20080002









Endschalter Klappenmotor
End position switch flap motor

Klappenmotor
Flap motor

Niveauelektrode
Water level sensor

Differenzdrucksensor
Differential pressure sensor

Thermoelement Garraum
Thermocouple cooking cabinet

Thermoelement Ablöschung
Thermocouple quenching system

Thermoelement Feuchte
Thermocouple humidity

Thermoelement Dampfgenerator
Thermocouple steam generator

Fühler 1
Sensor 1
Fühler 2
Sensor 2
Fühler 3
Sensor 3
Fühler 4
Sensor 4
Fühler 5
Sensor 5
Fühler 6
Sensor 6

Thermoelement Kerntemperatur
Thermocouple core temperature

Türkontaktschalter
Door contact switch

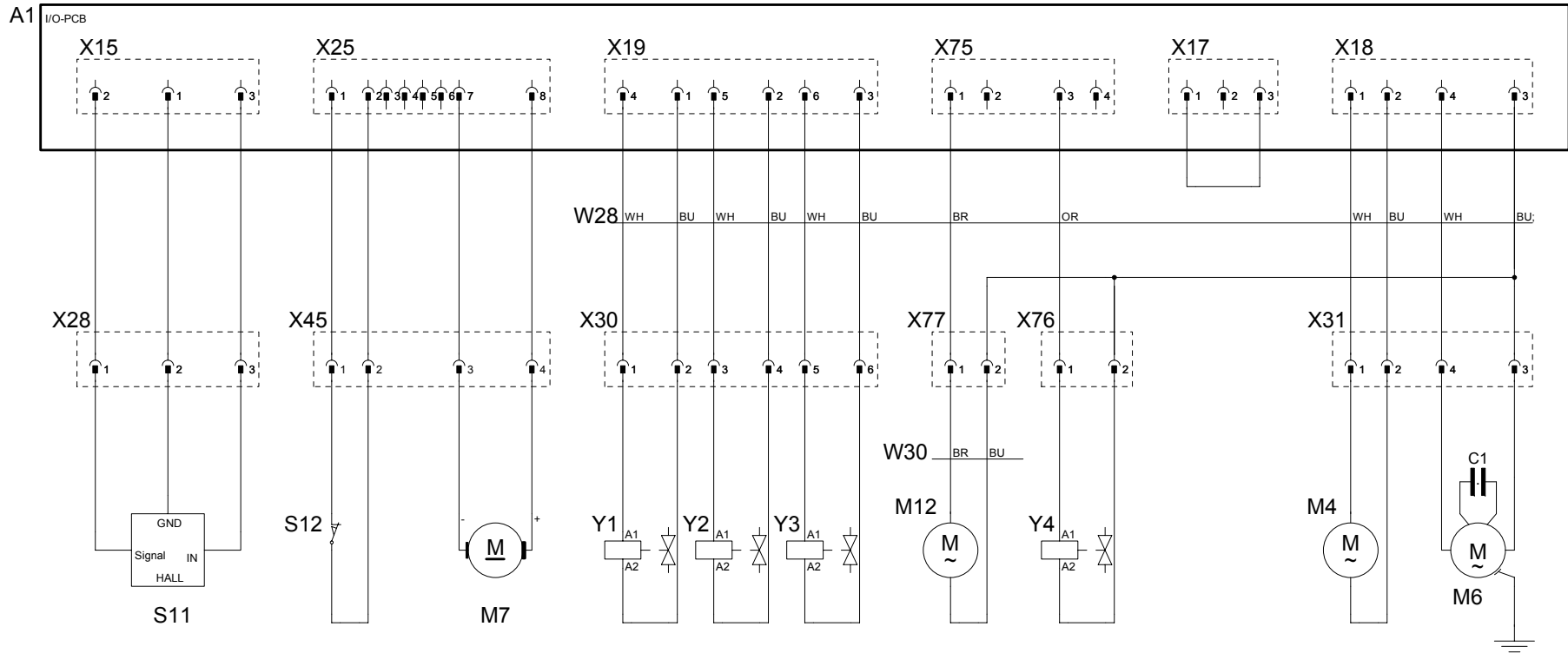
76-00003

MODUL 3 Klima Plus, Fühler
Humidity control, Sensors

SCC101E

3NAC400V 50/60Hz

Erstellt von	SCHD
Created by	
Datum	26.09.2008
Date	
Blatt	
Page	3



CDS-Sensor
CDS-sensor

Endschalter Verschlussmotor
End switch drain valve

Verschlussmotor
Drain valve

Magnetventil-Füllen
Solenoid valve filling

Magnetventil-Ablöschung
Solenoid valve guenching system

Magnetventil-Beschwagung
Solenoid valve moistening

Pumpe Pflegemittel
Care Pump

Magnetventil Pflegemittel
Solenoid valve Care

Pflegemittel Brücke
Care link

SC-Pumpe
SC-pump

Kondensator C1 2,5µF
Capacitor
Umwälzpumpe Reinigung
Cleanjet circulation pump

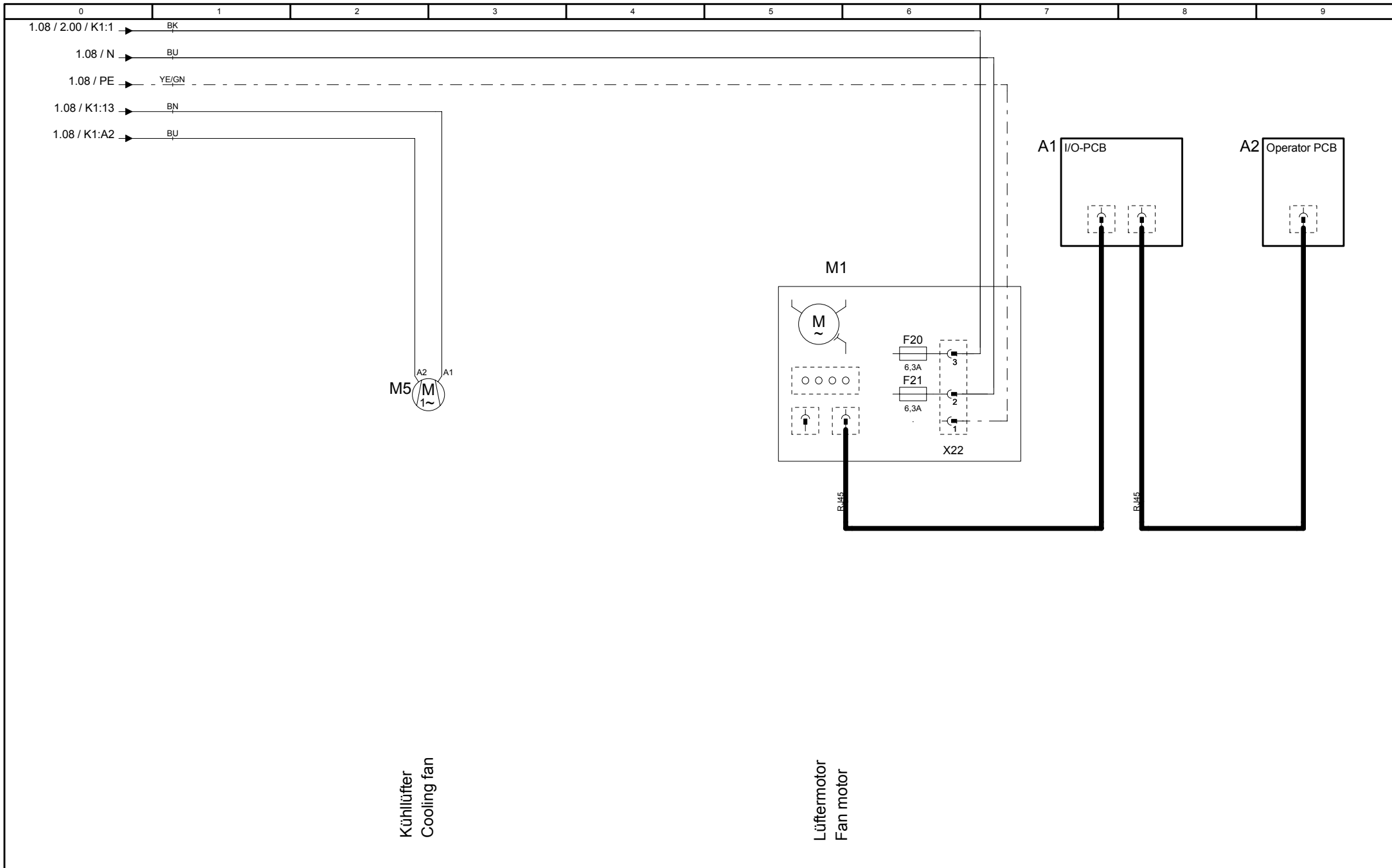
76-00003

MODUL 4 Wasser
Water, Drain, CleanJet

SCC101E

3NAC400V 50/60Hz

Erstellt von Created by	SCHD
Datum Date	26.09.2008
Blatt Page	4

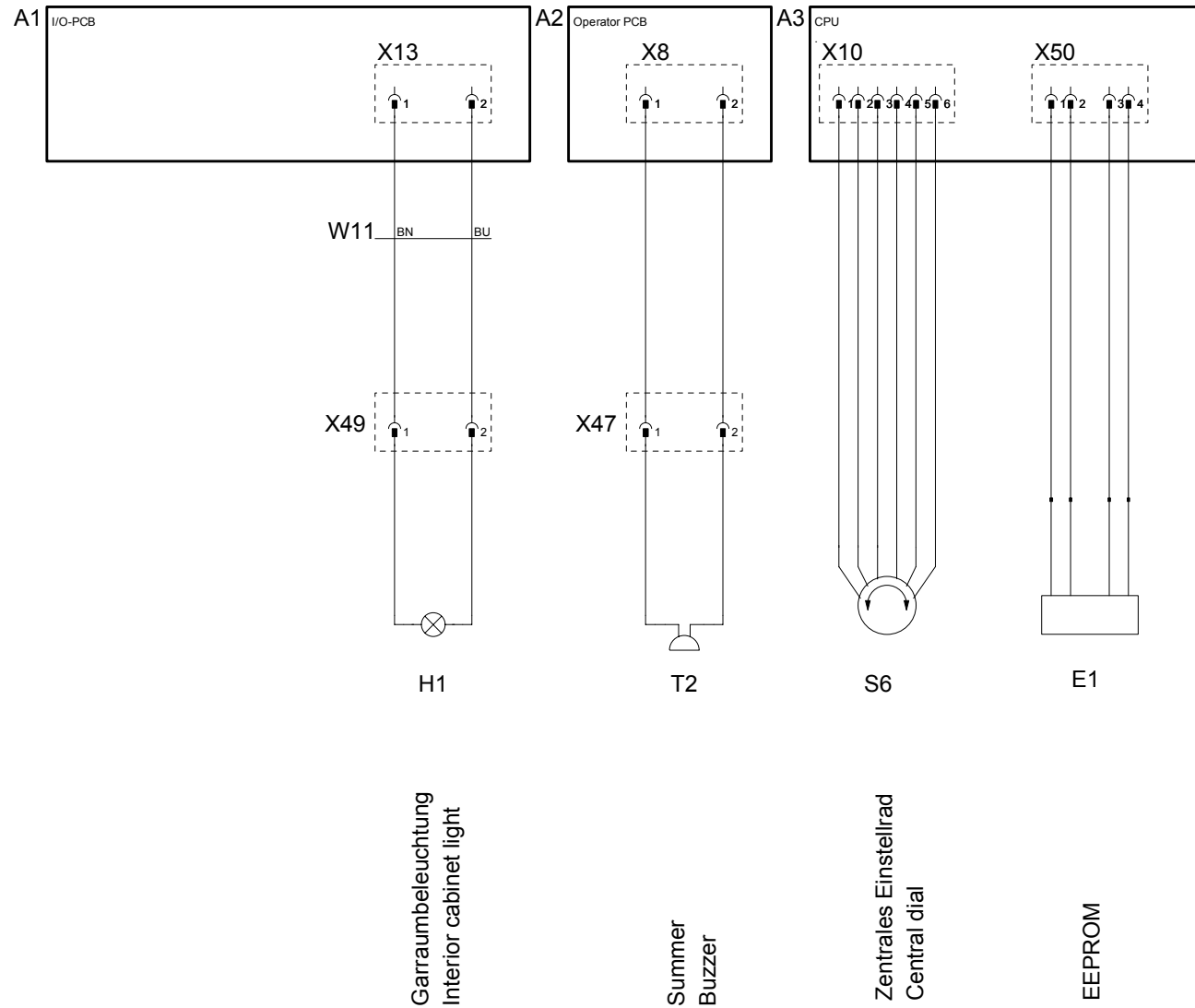


76-00003
Version 6

MODUL 5 Lüftermotor Fan Motor, Cooling Fan

SCC101E
3NAC400V 50/60Hz

Erstellt von Created by	SCHD
Datum Date	26.09.2008
Blatt Page	5



76-00003

MODUL 6 Garraumbeleuchtung, Summer,
Zentrales Einstellrad, EEPROM

SCC101E

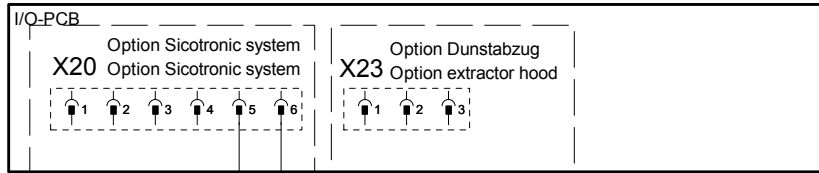
Erstellt von SCHD
Created by
Datum 26.09.2008
Date
Blatt 6
Page

Version

6

3NAC400V 50/60Hz

A1



A2



0

76-00003

Version 6

MODUL 7 Option
Options

SCC101E

3NAC400V 50/60Hz

Erstellt von	SCHD
Created by	
Datum	26.09.2008
Date	
Blatt	7
Page	

Positionsliste
Bill of material

Name Name	Artikelnr. Item number	Artikelbezeichnung	Item description	Module Modul
A1	42.00.065	I/O-PCB	I/O-PCB	Modul 8
A2	42.00.002	Bedienplatine SCC	Operator PCB SCC	Modul 1
B1	40.00.395	Thermoelement Garraum	Thermocouple interior cabinet	Modul 3
B2	40.00.287	Thermoelement Ablöschung	Thermocouple quenching system	Modul 3
B4	40.00.290	Thermoelement Feuchte	Thermocouple humidity	Modul 3
B5	40.00.291	Thermoelement Dampfgenerator	Thermocouple steam generator	Modul 3
B6	40.01.604	Thermoelement Kerntemperatur SCC	Thermocouple core temperature	Modul 3
F1	4001.0224	Steuersicherung	Control fuse	Modul 1
F2	4001.0224	Steuersicherung	Control fuse	Modul 1
F3	40.01.329	Sicherheitstemp. Begrenzer G157°C/314°F E183°C/360°F	Safety temp. limiter G157°C/314°F E183°C/360°F	Modul 1
F4	40.01.482	Sicherheitstemperaturbegrenzer 360°C/680°F	Safety temperature limiter 360°C/680°F	Modul 1
F5	3019.0113	Sicherung Trafo T1	Fuse transformer T1	Modul 1
H1	3024.0201	Halogenbeleuchtung alle	Interior cabinet light	Modul 6
K1	40.01.555	Hauptschütz	Main contactor	
M1	40.00.274	Lüftermotor TG u. SG	Fan motor	Modul 5
M12	56.00.451	Pumpe Pflegemittel	Care pump	Modul 5
M3	3101.1010	Klappenmotor SCC	Flap motor	Modul 3
M4	44.00.207	SC-Pumpe	SC-pump	Modul 4
M5	3101.1008	Kühllüfter	Cooling fan	Modul 5
M6	56.00.185	Clean Jet Pumpe SCC	CleanJet pump	Modul 4
M7	54.00.357	Kugelhahn Ablauf	Ball valve drain	Modul 4
P1	3017.1011	Differenzdrucksensor	Differential pressure sensor	Modul 3
R1	44.00.194	Dampfheizkörper 61-202	Heating element steam 61-202	Modul 2
R2	44.00.534	Dampfheizkörper 61-202	Heating element steam 61-202	Modul 2
R4	40.00.265	Heißluftheizkörper 61-202	Heating element hot air 61-202	Modul 2
S1	TEXT	Ein/Aus Schalter SSC	On/off switch SCC	Modul 1
S11	50.00.934	CDS-Sensor	CDS-sensor	Modul 4
S2	3002.0402	Niveauelektrode	Water level electrode	Modul 3
S3	40.00.335	Türkontaktschalter	Door contact switch	Modul 3
S4	3016.0102	Mikroschalter Feuchtemotor	Micro switch humidity motor	Modul 3
S6	40.00.404	Zentrales Einstellrad	Central dial	Modul 6
T1	40.00.277	Trafo	Transformer	Modul 1
T2	40.02.087	Alarmsummer	Buzzer	Modul 6
V1	40.01.589	Leistungshalbleiter 61-202/E	Solid state relay	Modul 2
V2	40.01.589	Leistungshalbleiter 61-202/E	Solid state relay	Modul 2
X17	40.02.913	Pflegemittel Brücke	Care link	Modul 4
Y1	50.01.050	Magnetventil Füllen / SCC (Y3)Beschwaden (Y4)Pflegemittel	Solenoid valve filling / SCC (Y3) moistening (Y4) care	Modul 4
Y2	50.01.146	Magnetventil Ablöschung	Solenoid valve quenching system	Modul 4

Änderungsdatum	22.09.2008 13:16:13	Name	SCC101E	Dokument-Nr.	78-00111
Erzeuger	SCHD	Spannung	3NAC 400/415V 50/60Hz	Version	6

Positionsliste
Bill of material

Name Name	Artikelnr. Item number	Artikelbezeichnung	Item description	Module Modul
Z1	40.02.424	Entstörfilter	Electronic noise filter	Modul 1
W0	8801.0136	Anschlusskabel	Power connection cable	
W1	40.00.201	Kabel-Ansteuerung I/O PCB - SSR	Cable I/O PCB - SSR	Modul 2
W10	40.02.385	Kabel:Trafo-Bedienplatine	Cable transformer - operator pcb	Modul 1
W11	40.00.211	Kabel: Halogenbeleuchtung	Cable Halogen light	Modul 1
W13	40.00.213	Kabel: Trafo - I/O Platine	Cable transformer - I/O pcb	Modul 1
W16	40.02.387	Kabel: Hauptschütz - SSR	Cable Main contactor - SSR	Modul 2
W17	40.02.389	Kabel: Steuerstamm	Cable Control Supply	Modul 1
W28	40.02.892	Kabel: I/O Platine-Magnetventile SC-Pumpe	Cable Cable I/O pcb Solenoid valve SC-pump	Modul 4
W30	40.02.965	Kabel: Adapterkabel für Pumpe Pflegemitte	Cable Adapter cable care pump	Modul 4
W5	40.02.383	Kabel: Niveauelektrode	Cable water level sensor	Modul 3
W7	40.00.207	Kabel: CPU SCC - Differenzdrucksensor	Cable CPU SCC - Differential pressure sensor	Modul 7
W8	40.02.384	Kabel: Bedienplatine - Klappenmotor	Cable Operator pcb - flap motor	Modul 3

Änderungsdatum	22.09.2008 13:16:13	Name	SCC101E	Dokument-Nr.	78-00111
Erzeuger	SCHD	Spannung	3NAC 400/415V 50/60Hz	Version	6